

ОБЩЕСТВО С ОГРАНИЧЕННОЙ ОТВЕТСТВЕННОСТЬЮ  
«ПРОИЗВОДСТВЕННАЯ КОМПАНИЯ «ТЕСЕЙ»

ОКП 42 1190



**ГИЛЬЗЫ ЗАЩИТНЫЕ ДЛЯ ТЕРМОЭЛЕКТРИЧЕСКИХ ПРЕОБРАЗОВАТЕЛЕЙ  
И ТЕРМОПРЕОБРАЗОВАТЕЛЕЙ СОПРОТИВЛЕНИЯ**

**Руководство по эксплуатации**

**РЭ 4211-011-10854341-2014**

**Обнинск 2014**



Утверждено: 2014 г.

С изменениями:

**Предприятие-изготовитель:**

Общество с ограниченной ответственностью «Производственная компания «ТЕСЕЙ»  
249034, Россия, Калужская обл., г. Обнинск, пр. Ленина 144, офис 72

Почтовый адрес:

249037, Россия, Калужская обл., г. Обнинск-7, а/я 7077

тел./факс (48439) 9-37-41, 9-37-42 e-mail: [zakaz@tesey.com](mailto:zakaz@tesey.com) <http://www.tesey.com>

**СОДЕРЖАНИЕ**

Применение гильзы защитных на ОПО .....	4
1 Описание и работа .....	9
1.1 Назначение изделия.....	9
1.2 Технические характеристики .....	14
1.3 Маркировка .....	24
1.4 Упаковка.....	24
2 Использование по назначению .....	25
2.1 Эксплуатационные ограничения.....	25
2.2 Подготовка изделия к использованию .....	28
2.3 Использование изделия.....	28
3 Техническое обслуживание .....	29
4 Транспортирование и хранение.....	29
5 Гарантии изготовителя .....	29
Приложение А Перечень ссылочной нормативной документации.....	31
Приложение Б Сведения об использованных изобретениях .....	33
Приложение В Габаритные размеры гильз защитных .....	34
Приложение Г Избыточные давления для гильз защитных .....	43
Приложение Д Справочные значения допустимых скоростей потоков для гильз защитных основных модификаций .....	48
Приложение Е Таблица соответствия основных модификаций гильз защитных.....	54
Приложение Ж Разрешительные документы на гильзы защитные .....	55



Настоящее руководство по эксплуатации (далее - РЭ) содержит сведения о конструкции и характеристиках гильз защитных и содержит указания, необходимые для их правильной и безопасной эксплуатации.

Гильзы защитные выпускаются по техническим условиям **ТУ 4211-011-10854341-13**.

Сертификат соответствия требованиям ТР ТС 032/2013 — № **ТС RU C-RU.НО03.В.00072**.

Перечень нормативных документов, на которые даны ссылки в настоящем РЭ, приведен в приложении А.

Перечень использованных изобретений приведен в приложении Б.

Таблица соответствия основных модификаций гильз защитных выпускаемых по ТУ 4211-011-10854341-13 модификациям гильз защитных выпущенных до 04.03.2013 по ТУ 4211-011-10854341-04 приведена в приложении Е.



Применение гильз защитных на опасных производственных объектах обусловлено следующими требованиями федеральных законов и технических регламентов Таможенного Союза.

На основании пункта «б» статьи 1 Федерального закона от 4 марта 2013 № 22-ФЗ «О внесении изменений в Федеральный закон «О промышленной безопасности опасных производственных объектов»...», в статью 7 Федерального закона от 21 июля 1997 №116-ФЗ «О промышленной безопасности опасных производственных объектов» (далее – Федеральный закон №22-ФЗ) внесены изменения, вступившие в силу с 01.01.2014:

1. Обязательные требования к техническим устройствам, применяемым на опасном производственном объекте, и формы оценки их соответствия указанным обязательным требованиям устанавливаются в соответствии с законодательством Российской Федерации о техническом регулировании.

2. Если техническим регламентом не установлена иная форма оценки соответствия технического устройства, применяемого на опасном производственном объекте, обязательным требованиям к такому техническому устройству, оно подлежит экспертизе промышленной безопасности...

В соответствии с Техническим регламентом Таможенного союза «О безопасности оборудования, работающего под избыточным давлением» (ТР ТС 032/2013), вступившем в силу с 1 февраля 2014 г.:

2. Настоящий технический регламент распространяется на следующие виды оборудования:

к) элементы оборудования (сборочные единицы) и комплектующие к нему, выдерживающие воздействие давления;

11. Безопасность оборудования обеспечивается путем соблюдения при разработке (проектировании), изготовлении (производстве) требований безопасности, изложенных в настоящем разделе и приложении N 2 к настоящему техническому регламенту: «Требования к безопасности оборудования при разработке (проектировании), изготовлении (производстве)»

Выдержки из приложения:

1. При разработке (проектировании) оборудования рассчитывается его прочность с учетом прогнозируемых нагрузок, которые могут возникнуть в процессе его эксплуатации, транспортировки, перевозки, монтажа и прогнозируемых отклонений от таких нагрузок.

13. Оценка прочности оборудования основывается на методах расчета или на результатах экспериментальных испытаний без расчета, применяемых в случаях, если произведение значения максимально допустимого рабочего давления и значения вместимости оборудования составляет менее 0,6 МПа • м<sup>3</sup> или если произведение значения максимально допустимого рабочего давления и значения номинального диаметра составляет менее 300 МПа • мм.



14. Для расчета на прочность оборудования применяются следующие методы расчета, которые могут дополнять друг друга:

- а) при помощи формул, приведенных в нормах расчета на прочность оборудования;
- б) на основании численного анализа напряженного состояния;
- в) на основании рассмотрения предельных состояний и механики разрушения.

Далее, в соответствии с требованиями ТР ТС 032/2013:

37. Оборудование, выпускаемое в обращение на таможенной территории Таможенного союза, подлежит оценке (подтверждению) соответствия требованиям настоящего технического регламента.

38. Оценка (подтверждение) соответствия оборудования требованиям настоящего технического регламента проводится в форме государственного контроля (надзора) и в форме подтверждения соответствия.

40. Подтверждение соответствия оборудования требованиям настоящего технического регламента (далее - подтверждение соответствия) осуществляется путем:

а) сертификации аккредитованным органом по сертификации (оценке (подтверждению) соответствия), включенным в Единый реестр органов по сертификации и испытательных лабораторий (центров) Таможенного союза (далее - орган по сертификации);

43. Сертификация проводится в отношении оборудования 3-й и 4-й категорий.

44. Единственным документом, подтверждающим соответствие оборудования требованиям настоящего технического регламента, является либо декларация о соответствии, либо сертификат соответствия.

45. При проведении подтверждения соответствия заявитель формирует комплект документов на оборудование, который включает в себя:

а) обоснование безопасности; ...

д) результаты прочностных расчетов ...

н) иные документы, прямо или косвенно подтверждающие соответствие оборудования требованиям настоящего технического регламента (при наличии).

Гильзы защитные предназначены для защиты от механического и химического воздействия термометрируемой среды на термоэлектрические преобразователи и термопреобразователи сопротивления (далее — термопреобразователи) при их монтаже в сосуды под давлением, на трубопроводы или другие объекты, в том числе относящиеся к категориям 1, 2, 3, 4 в соответствии с классификацией принятой в ТР ТС 032/2013.

На основании изложенного выше, считаем, что гильзы защитные подлежат обязательной сертификации на соответствие требованиям ТР ТС 032/2013.



Во исполнение требований регламента ООО «ПК «ТЕСЕЙ» разработало ТУ 4211-011-10854341-13 и взаимосвязанную с ними методику расчета прочности МРП ЮНКЖ-13 «Гильзы защитные для термоэлектрических преобразователей и термопреобразователей сопротивления. Методика расчета прочности». Указанные документы были представлены в ОАО «ВНИ-ИНЕФТЕМАШ» для прохождения экспертизы промышленной безопасности. В ноябре 2013 года методика была согласована и выпущено заключение № ЭПБ 00220302/33-209-2013.

Заключение внесено в реестр заключений ЭПБ Ростехнадзора с обозначением №09-ТУ-00521-2014 и содержит следующий вывод:

«Анализ требований, содержащихся в ТУ 4211-011-10854341-13, показал, что выполненные в соответствии с указанным ТУ гильзы защитные для термоэлектрических преобразователей и термопреобразователей отвечают условиям прочности и плотности при статических и динамических воздействиях воздействия потока транспортируемой среды и обеспечивают выполнение относящихся к ним требований промышленной безопасности, содержащихся в техническом регламенте Таможенного союза ТР ТС 032/2013 «О безопасности оборудования, работающего под избыточным давлением», а также ПБ 09-540-03 "Общие правила взрывобезопасности для взрывопожароопасных химических, нефтехимических и нефтеперерабатывающих производств", Федеральных нормах и правилах в области промышленной безопасности «Общие правила взрывобезопасности для взрывопожароопасных химических, нефтехимических и нефтеперерабатывающих производств», в ПБ 10-573-03 "Правила устройства и безопасной эксплуатации трубопроводов пара и горячей воды", ПБ 03-576-03 "Правила устройства и безопасной эксплуатации сосудов, работающих под давлением" и в Руководстве по безопасности "Рекомендации по устройству и безопасной эксплуатации технологических трубопроводов".

Органом по сертификации продукции ООО «Технонефтегаз» была проведена оценка соответствия гильз защитных, выпускаемых по ТУ 4211-011-10854341-13, требованиям ТР ТС 032/2013. В ходе оценки по схеме сертификации 1с было учтено наличие и результаты экспертизы № ЭПБ 00220302/33-209-2013. Дополнительно испытательной лабораторией ГОУ ВПО «Российский государственный университет нефти и газа имени И.М. Губкина» были проведены испытания гильз (протокол № 44/950-14 от 14.04.2014), а ООО «Технонефтегаз» провело анализ состояния производства ООО «ПК «ТЕСЕЙ» (акт от 09.04.2014).

В результате, соответствие гильз защитных ЮНКЖ, выпускаемых ООО «ПК «ТЕСЕЙ» по ТУ 4211-011-10854341-13, требованиям **ТР ТС 032/2013** подтверждено, о чем свидетельствует сертификат № **ТС RU C-RU.HO03.B.00072**.



Обращаем Ваше внимание на то, что при разработке конструкций гильз учитывалось множество факторов, таких как физико-химические и технологические характеристики применяемых материалов, особенности технологических процессов, влияющие на эти характеристики, гидродинамические и прочностные параметры конструкции. В частности, возможность резонансных колебаний чехла от вибраций, связанных с турбулентностью потока и отрывом вихрей при его поперечном обтекании. Все эти расчеты легли в основу согласованной ОАО «ВНИИНЕФТЕМАШ» методики расчёта прочности гильзы защитных МРП ЮНКЖ-13. В настоящем РЭ приведены примеры расчета допустимых скоростей потоков транспортируемой среды. Поскольку учесть в обобщенных расчетах все факторы невозможно (возможная скорость коррозии гильзы, глубина установки в транспортируемую среду, вылет штуцера температуру эксплуатации плотность среды и т.д.) мы рекомендуем проводить конкретизированные расчёты с учётом индивидуальных факторов. Для проведения таких расчетов Вы можете обратиться к нам с указанием условий эксплуатации и модели гильзы ЮНКЖ.

Гильзы защитные не попадают под действие Технического регламента Таможенного союза **ТР ТС 010/2011** «О безопасности машин и оборудования», утвержденного Решением Комиссии Таможенного союза от 18.10.2011 г. №82 (с изменениями), и не требуют предоставления сертификата соответствия или декларации о соответствии на основании письма № 101-КС/318 от 19.03.2014 от ОАО «ВНИИС».





## 1 ОПИСАНИЕ И РАБОТА

### 1.1 Назначение изделия

1.1.1 Гильзы защитные предназначены для защиты от механического и химического воздействия термометрируемой среды на термоэлектрические преобразователи и термопреобразователи сопротивления (далее — термопреобразователи) при их монтаже в сосуды под давлением, на трубопроводы или другие объекты, в том числе на взрывопожароопасных и химически опасных производствах.

1.1.2 Монтаж термопреобразователей с применением гильз защитных позволяет значительно продлить срок службы термопреобразователей, а также производить их техническое обслуживание, поверку или ремонт без остановки рабочего процесса, что существенно снижает издержки при выполнении перечисленных работ.

Для обеспечения гарантированного контакта датчика с гильзой рекомендуем устанавливать датчики без монтажных элементов модификаций КТхх 01.02, 01.05, 01.09 и ТСМТ(ТСПТ) 102,106 и 108 с использованием штуцера монтажного ЮНКЖ 038 или штуцера передвижного ЮНКЖ 031.

1.1.3 Структура условного обозначения гильз защитных при записи в других документах и (или) при заказе.

Гильз защитных модификаций 011, 012:

**ЮНКЖ    011 — 20 — С13 — 8 — 630**  
           1        2        3        4        5        6

№ поля	Структура	Код поля	Расшифровка	Модификация
1	код предприятия-изготовителя	<b>ЮНКЖ</b>		
2	модификация гильзы защитной	<b>011</b>	гильза защитная резьбовая со сварным чехлом	
		<b>012</b>	гильза защитная приварная со сварным чехлом	
3	присоединительная резьба гильзы защитной	<b>14</b>	диаметр кольца под приварку	012
		<b>20, 27</b>	M20x1,5; M27x2	011
		<b>G1/2, G3/4</b>	резьба трубная цилиндрическая по ГОСТ 6357	
		<b>K1/2, K3/4</b>	резьба коническая дюймовая по ГОСТ 6111	



№ поля	Структура	Код поля	Расшифровка	Модификация
4	материал	<i>C10</i>	12X18H10T	
		<i>C13</i>	10X17H13M2T	
5	наружный диаметр рабочей части	<i>7,5</i>	размер в мм (класс точности <i>A</i> по ГОСТ Р ЕН 1434-2)	
		<i>8, 10</i>	размер в мм (класс точности <i>B</i> по ГОСТ Р ЕН 1434-2)	
6	погружаемая длина гильзы защитной	<i>U</i>	рекомендуется выбирать из стандартного ряда линейных размеров по ГОСТ 6636	

Гильз защитных модификаций 014, 114, 015, 016, 017, 018, 021; 022; 023, 026:

*ЮНКЖ 015 — 27 . В . 200 — G1/2 . H — C13 . S — 20 — 630 / 100*  
*1 2 3 4 5 6 7 8 9 10 11 12*

№ поля	Структура	Код поля	Расшифровка	Модификация
<i>1</i>	код предприятия-изготовителя	<i>ЮНКЖ</i>	—	
2	модификация гильзы защитной	<i>014, 114</i>	гильза резьбовая цилиндрическая цельноточечная постоянного диаметра ( <b>014</b> ) или с утонением рабочего участка чехла ( <b>114</b> )	
		<i>015</i>	гильза резьбовая со сварным чехлом	
		<i>016</i>	гильза резьбовая цельноточечная коническая (сверление переменного диаметра)	
		<i>017, 018</i>	гильзы защитные приварные с цельноточечным чехлом	
		<i>021, 022, 023</i>	гильзы защитные резьбовые с защитным чехлом из фторопласта или керамики	
		<i>026</i>	гильза резьбовая цельноточечная коническая (внутреннее отверстие постоянного диаметра)	
3	присоединительная резьба гильзы защитной	<i>55</i>	диаметр кольца под приварку	014, 114, 015, 016, 017, 018, 021, 022, 023, 026
		<i>20</i>	M20x1,5	
		<i>27</i>	M27x2	
		<i>33</i>	M33x2	
		<i>G1/2, G3/4, G1</i>	резьба трубная цилиндрическая по ГОСТ 6357	
		<i>K1/2, K3/4, K1</i>	резьба коническая дюймовая по ГОСТ 6111	



№ поля	Структура	Код поля	Расшифровка	Модификация
4	исполнение штуцерного соединения гильз защитных	<i>A</i>	типовое	014, 114, 015, 016, 021, 022, 023, 026
		<i>B</i>	по ГОСТ 22526	
		<i>C</i>	под бобышку по ОСТ 26.260.460	
5	номинальное давление	<i>от 1 до 500</i>	номинальное (усл.) давление в кгс/см <sup>2</sup>	
6	присоединительная резьба термопреобразователя	—	M20x1,5 — поле не заполняется	
		<i>G1/2</i>	резьба трубная цилиндрическая по ГОСТ 6357	
		<i>K1/2</i>	резьба коническая дюймовая по ГОСТ 6111	
7	исполнение по виду уплотнения термопреобразователя	—	под подвижный штуцер (поле не заполняется)	
		<i>H</i>	под неподвижный штуцер	
8	материал	<i>C10</i>	12X18H10T;	014, 114, 015, 016, 026
		<i>C13</i>	10X17H13M2T	
		<i>Ф</i>	фторопласт Ф-4	021, 023
		<i>K799</i>	керамика С799	022
		<i>K795</i>	керамика С795	
		<i>M400</i>	Monel 400	014, 114, 016, 026
		<i>I825 (I800)</i>	Incoloy 825 (Incoloy 800)	
		<i>T78</i>	XH78T	
		<i>T310</i>	AISI 310S	
<i>H276</i>	Hastelloy C-276			
9	защитное покрытие	—	без покрытия (поле не заполняется)	
		<i>S</i>	износо и коррозионно-стойкое покрытие Stellite 6	
10	наружный диаметр рабочей части	<i>D</i>	размер в мм	014, 114, 015, 021, 022, 023
11	монтажная длина	<i>L</i>	размер в мм. (Длина части гильзы от внутренней поверхности рабочего торца до места уплотнения термопреобразователя. Рекомендуется выбирать из стандартного ряда линейных размеров по ГОСТ 6636)	
12	длина защитного покрытия	<i>l</i>	размер в мм (при отсутствии покрытия поле не заполняется)	
	погружаемая длина гильзы защитной	<i>U</i>	размер в мм (рекомендуется выбирать из стандартного ряда линейных размеров по ГОСТ 6636)	



Гильз защитных модификаций 013, 113, 019, 020, 024, 124:

**ЮНКЖ 019 — 02 . 50 . 63 — G1/2 . H — C13 . S — 35 — 630 / 150**  
 1 2 3 4 5 6 7 8 9 10 11 12

№ поля	Структура	Код поля	Расшифровка	Модификация
1	код предприятия-изготовителя	<b>ЮНКЖ</b>		
2	модификация	<b>019</b>	гильза защитная фланцевая со сварным чехлом	
		<b>020</b>	гильза защитная фланцевая с коническим цельноточеным чехлом	
		<b>024, 124</b>	гильзы защитные фланцевые с цилиндрическим цельноточеным чехлом постоянного диаметра ( <b>024</b> ) или с утоненным рабочим участком ( <b>124</b> )	
		<b>013, 113</b>	гильзы защитные с фланцевым или линзовым уплотнением и цельноточеным чехлом постоянного диаметра ( <b>013</b> ) или с утоненным рабочим участком ( <b>113</b> )	
3	исполнение уплотнительной поверхности фланца	<b>01, 02, 03, 04, 05, 07</b>	по ГОСТ 12815	019, 020, 024, 124
		<b>06</b>		013, 113
		<b>RF, LM, LF, LT, LG, RTJ</b>	по ASME B16.5	019, 020, 024, 124
		<b>RF</b>		013, 113
		<b>B, C, D, E, F, H (J)</b>	по DIN 1092-1 или ГОСТ Р 54432	019, 020, 024, 124
		<b>K</b>	по DIN 2696	013, 113
4	проход условный (размер номинальный)	<b>от 20 до 80</b>	размер в мм из ряда по ГОСТ 28338	
		<b>до 3''</b>	размер в дюймах по ASME B16.5	
5	группа прочности фланца	<b>от 1 до 200</b>	давление номинальное (усл.) в кгс/см <sup>2</sup> из ряда по ГОСТ 26349	
		<b>от 150# до 2500#</b>	класс по ASME B16.5	
6	присоединительная резьба термопреобразователя	—	M20x1,5 — поле не заполняется	
		<b>G1/2, G1</b>	резьба трубная цилиндрическая по ГОСТ 6357	
		<b>K1/2, K1</b>	резьба коническая дюймовая по ГОСТ 6111	
7	исполнение по виду уплотнения термопреобразователя	—	под подвижный штуцер (поле не заполняется)	
		<b>H</b>	под неподвижный штуцер	



№ поля	Структура	Код поля	Расшифровка	Модификация
8	материал	<i>C10</i>	12X18H10T	013, 113, 019, 020, 024, 124
		<i>C13</i>	10X17H13M2T	
		<i>M400</i>	Monel 400	013, 113, 020, 024, 124
		<i>I825 (I800)</i>	Incoloy 825 (Incoloy 800)	
		<i>T78</i>	XH78T	
		<i>T310</i>	AISI 310S	
		<i>H276</i>	Hastelloy C-276	
9	защитное покрытие	—	без покрытия (поле не заполняется)	
		<i>S</i>	износо и коррозионно-стойкое покрытие Stellite 6	
10	наружный диаметр рабочей части	<i>16, 20</i>	диаметр трубы	019
		<i>23, 35</i>	диаметр основания чехла гильзы	020
		<i>D</i>	размер в мм	013, 113, 024, 124
11	монтажная длина гильзы защитной	<i>L</i>	размер в мм (Длина части гильзы от внутренней поверхности рабочего торца до места уплотнения термопреобразователя. Рекомендуется выбирать из стандартного ряда линейных размеров по ГОСТ 6636)	
12	длина защитного покрытия	<i>l</i>	размер в мм (при отсутствии покрытия поле не заполняется)	

1.1.4 В настоящих РЭ применяются следующие термины и определения:

Монтажная длина гильзы защитной — длина части гильзы от внутренней поверхности рабочего торца до места уплотнения термопреобразователя. Монтажная длина гильзы равна длине монтажной части устанавливаемого в неё термопреобразователя.

Чехол гильзы защитной — сварной или цельноточеный элемент гильзы защитной, обеспечивающий защиту термопреобразователя, монтируемого в гильзу защитную, от непосредственного воздействия термометрируемой среды.

Погружаемая длина гильзы защитной — расстояние от рабочего торца до опорной (уплотнительной) поверхности гильзы защитной.

Монтажный элемент — узел крепления гильзы защитной на термометрируемом объекте.



## 1.2 Технические характеристики

1.2.1 Гильзы защитные изготавливаются следующих модификаций:

ЮНКЖ 011 — гильзы защитные резьбовые со сварным чехлом и винтом для фиксации датчика температуры. Гильзы защитные ЮНКЖ 011-А, ЮНКЖ 011-Б унифицированы для установки датчиков температуры по ГОСТ Р ЕН 1434-2.

ЮНКЖ 012 — гильзы защитные приварные со сварным чехлом и винтом для фиксации датчика температуры.

ЮНКЖ 013 — гильзы защитные с фланцевым или линзовым уплотнением и цельноточеным чехлом.

ЮНКЖ 113 — гильзы защитные с фланцевым или линзовым уплотнением и цельноточеным чехлом с утоненным рабочим участком.

ЮНКЖ 014 — гильзы защитные цилиндрические резьбовые с цельноточеным чехлом.

ЮНКЖ 114 — гильзы защитные цилиндрические резьбовые с цельноточеным чехлом с утоненным рабочим участком.

ЮНКЖ 015 — гильзы защитные резьбовые с приварным чехлом из цельнотянутой трубы.

ЮНКЖ 016 — гильзы защитные конические резьбовые с цельноточеным чехлом, внутреннее отверстие ступенчатое с переходом с 10.5мм на 8.5мм.

ЮНКЖ 026 — гильзы защитные конические резьбовые с цельноточеным чехлом, внутреннее отверстие постоянного диаметра.

ЮНКЖ 017 — гильзы защитные приварные с утоненным у рабочего торца цельноточеным чехлом и внешним удлиняющим элементом.

ЮНКЖ 018 — гильзы защитные приварные с цельноточеным чехлом и внешним удлиняющим элементом.

ЮНКЖ 019 — гильзы защитные фланцевые с приварным чехлом из цельнотянутой трубы.

ЮНКЖ 020 — гильзы защитные фланцевые с коническим цельноточеным чехлом.

ЮНКЖ 021 — гильзы защитные резьбовые с защитным чехлом из фторопласта.

ЮНКЖ 022 — гильзы защитные резьбовые с керамическим защитным чехлом.

ЮНКЖ 023 — гильзы защитные резьбовые с защитным чехлом из фторопласта, армированным стальной трубой.

ЮНКЖ 024 — гильзы защитные фланцевые с цилиндрическим цельноточеным чехлом.

ЮНКЖ 124 — гильзы защитные фланцевые с цилиндрическим цельноточеным чехлом с утоненным рабочим участком.



1.2.2 Гильзы защитные всех модификаций имеют различные исполнения в зависимости от вида крепления гильзы на термометрируемом объекте, вида крепления термопреобразователя, диаметра, длины и материала погружаемой части.

Конструкции гильз защитных в зависимости от модификации приведены в приложении В.

1.2.3 Основные параметры и исполнения гильз защитных приведены в таблицах 1÷4. Допускается изготовление гильз защитных с геометрическими размерами, отличающимися от приведенных в таблицах 1÷4, при условии выполнения индивидуальных прочностных расчетов.

Таблица 1 — Параметры гильз защитных модификаций 011, 012, 013, 113, 014, 114, 015, 016, 026

Модификация	Давление номинальное <i>PN</i> , МПа (кгс/см <sup>2</sup> )	Присоединительная резьба <i>M</i>	<i>D</i> , мм	<i>d</i> , мм	<i>dI</i> , мм	Монтажная длина гильзы защитной <i>L</i> , мм	
						от	до
ЮНКЖ 011	1,6 (16)	M12x1,5; M16x1,5; M20x1,5; G1/4; G3/8; G1/2; K1/4"; K3/8"; K1/2"	7,5; 8; 10	—	6	80	320
ЮНКЖ 012	1,6 (16)	—	10	—	8	80	320
ЮНКЖ 013	40,0 (400)	—	20	—	10,5	80	1250
ЮНКЖ 113	32,0 (320)	—	20	12,5	8,5	120	1250
ЮНКЖ 014	20,0 (200)	M12x1,5; M16x1,5; M20x1,5; M27x2; M33x2; G1/4; G3/8; G1/2; G3/4; G1; K1/4"; K3/8"; K1/2"; K3/4"; K1"	14	—	10,5	120	1250
	32,0 (320)		10		6,5	60	500
			16		10,5	120	1250
	40,0 (400)		14		8,5		
	50,0 (500)		8		4	60	320
			10		5		
			12		6,5	120	800
			16		8,5		1250
18	10,5						
ЮНКЖ 114	32,0 (320)	M20x1,5; M27x2; M33x2; G1/2; G3/4; G1; K1/2"; K3/4"; K1"	20	12,5	8,5	120	1250
	40,0 (400)		22	17,5	10,5		



Таблица 1 — продолжение

Модификация	Давление номинальное $P_N$ , МПа (кгс/см <sup>2</sup> )	Присоединительная резьба $M$	$D$ , мм	$d$ , мм	$dI$ , мм	Монтажная длина гильзы защитной $L$ , мм		
						от	до	
ЮНКЖ 015	16,0 (160)	M12x1,5; M16x1,5; G1/4; G3/8; K1/4"; K3/8"; M20x1,5; M27x2; M33x2; G1/2; G3/4; G1; K1/2"; K3/4"; K1"	8	—	6,4	80		3150
			10		8			
			20		16			
	20,0 (200)		8		6			3150
			14		10,5			6000
			16		12			
			20		15			
			10		7			
			25,0 (250)		14			10
	16				11,6			
	20				14			
ЮНКЖ 016	50,0 (500)	M27x2; G3/4	23	14,5	8,5	80	1250	
		K3/4"	22					
		M33x2; G1	29					
		K1"	28					
ЮНКЖ 026	50,0 (500)	M27x2; G3/4	23	14,5	8,5	80	1250	
		K3/4"	22					
		M33x2; G1	29	18	10,5			
		K1"	28					

Таблица 2 — Параметры гильз защитных модификаций 017, ЮНКЖ 018

Модификация	Давление номинальное $P_N$ , МПа (кгс/см <sup>2</sup> )	Диаметр чехла, мм	Погружаемая длина гильзы $U$ , мм	
			от	до
ЮНКЖ 017	80,0 (800)	35	100	320
ЮНКЖ 018	80,0 (800)	35	100	320





Таблица 3 — Параметры гильз защитных модификаций 019, 020, 024, 124

Модификация	Давление номинальное $PN$ , МПа (кгс/см <sup>2</sup> )	Проход условный (размер номинальный) $DN$	$D$ , мм	$d$ , мм	$dI$ , мм	Монтажная длина гильзы защитной $L$ , мм	
						от	до
ЮНКЖ 019	от 0,1 до 25,0 (от 1 до 250)	от 20 до 100	14	—	10	120	10000
			16		11,6		
			20		14		
	14		10,5				
	20		15				
	16		12				
	20		16				
	30		26				
32	28						
ЮНКЖ 020	от 0,1 до 40,0 (от 1 до 400)	от 25 до 100	23	16,5	10,5	120	1600
	от 0,1 до 40,0 (от 1 до 400)	от 50 до 100	35	20	10,5		
ЮНКЖ 024	от 0,1 до 40,0 (от 1 до 400)	от 25 до 100	16	—	8,5	120	1600
			18÷35	—	10,5		
ЮНКЖ 124	от 0,1 до 40,0 (от 1 до 400)	от 25 до 100	20	12,5	8,5	120	1600
			22	17,5	10,5		



Таблица 4 — Параметры гильз защитных ЮНКЖ 021, 022, 023

Модификация	Давление номинальное $P_N$ , МПа (кгс/см <sup>2</sup> )	Присоединительная резьба $M$	Материал чехла	Диаметр $D$ , мм	Монтажная длина $L$ , мм	
					от	до
ЮНКЖ 021	2,0 (20)	M20x1,5; G1/2; K1/2"	Фторопласт	16	80	320
		M27x2; G3/4; K3/4"		20		500
		M33x2; G1; K1"		20, 25		
ЮНКЖ 023		M20x1,5; G1/2; K1/2"	Фторопласт / 12(08)X18H10T	14, 15	80	320
		M27x2; G3/4; K3/4"		18, 20		500
		M33x2; G1; K1"		20		
ЮНКЖ 022	1,0 (10)	M20x1,5; G1/2; K1/2"	C799	15	250	1600
		M27x2; G3/4; K3/4"; M33x2; G1; K1"	C799	20, 24		1600
		M33x2; G1; K1"	карбид кремния	22	630	
			Syalon 050, Syalon 101, Syalon 110	28	450	1200

1.2.4 Материалы применяемые при изготовлении деталей гильз защитных и температуры применения, указаны в таблицах 5 и 6. Допускается изготовление гильз защитных из других материалов разрешенных для изготовления сосудов и аппаратов, работающих под давлением, в установленном законодательством порядке.

Таблица 5 — Материалы деталей гильз защитных

Марка материала	Обозначение по UNS	Условное обозначение материала	Максимальная расчетная температура применения, °C
12X18H10T	—	C <sub>10</sub>	700
08X18H10T	—	C <sub>08</sub>	
AISI 321	S32100	C <sub>321</sub>	
10X17H13M2T, 08X17H13M2T	—	C <sub>13</sub>	700



Таблица 5 — продолжение

Марка материала	Обозначение по UNS	Условное обозначение материала	Максимальная расчетная температура применения, °С
03X17H14M3	—	C <sub>14</sub>	450
AISI 316H, 316Ti	S31609, S31635	C <sub>316</sub>	800
AISI 304L	S30403	C <sub>304</sub>	400
AISI 310	S31000	T <sub>310</sub>	800
10X23H18, 20X23H18		T <sub>18</sub>	800
XH78T		T <sub>78</sub>	900
Nimonic 75	N06075		
XH32T	—	T <sub>32</sub>	900
Incoloy 800H*, 800HT*	N08810, N08811	I <sub>800</sub> , I <sub>800</sub>	900
Incoloy 825*	N08825	I <sub>825</sub>	540
15X25T	—	T <sub>00</sub>	700
AISI 446	S44600	T <sub>446</sub>	
AISI 904L	N08904	T <sub>904</sub>	400
06XH28МДТ, 03XH28МДТ	—	T <sub>28</sub>	400
12X1МФ	—	C <sub>МФ</sub>	585
P91	K91560	P <sub>91</sub>	650
Hastelloy C276*	N10276	H <sub>276</sub>	500
Hastelloy C22*	N06022	H <sub>22</sub>	500
Monel 400*	N04400	M <sub>400</sub>	480
Inconel 600*	N06600	T <sub>600</sub>	650
Inconel 625*	N06625	T <sub>625</sub>	760
* Hastelloy — зарегистрированная торговая марка Haynes International Monel, Incoloy, Inconel — зарегистрированные торговые марки The Special Metals Corporation			



Таблица 5 — продолжение

Марка материала	Обозначение по UNS	Условное обозначение материала	Максимальная расчетная температура применения, °С
фторопласт-4, фторопласт-4Д	—	Ф	200
керамика высокоалюмо- оксидная C799	—	К <sub>799</sub>	1200
реакционносвязанный карбид кремния SiSiC	—	К <sub>к90</sub>	1000
Syalon 101*	—	К <sub>101</sub>	1000
Syalon 050*	—	К <sub>050</sub>	1200
Syalon 110*	—	К <sub>110</sub>	1200
* Syalon — зарегистрированная торговая марка International Syalons (Newcastle) Limited			

Таблица 6 — Материалы для применения при повышенных температурах

Марка материала	Условное обозначение материала	Максимальная температура кратковременного применения, °С	Допустимая температура применения в течение длительного времени (10 000 часов), °С	Назначение (Рекомендации по эксплуатации)
10X23H18, 20X23H18	T <sub>18</sub>	1050	1000	Рекомендуется для применения в серосодержащих средах. Гильзы защитные для дымовых газов в химической и нефтяной промышленности. Рекомендуется для применения в серосодержащих средах. Обладает повышенной стойкостью к сере по сравнению с T <sub>18</sub> , T <sub>310</sub> .
AISI 310	T <sub>310</sub>	1100		
AISI 446	T <sub>446</sub>	1100		
15X25T	T <sub>00</sub>	1050		
XH78T	T <sub>78</sub>	1150°С	1100	Рекомендуется для эксплуатации в окислительных средах без содержания серы. Гильзы защитные для жаровых труб, камер сгорания, камер турбин.
XH45Ю	T <sub>45</sub>	1300°С	1250	
Inconel 600	T <sub>600</sub>	1150°С	1100	
Inconel 625	T <sub>625</sub>			



При изготовлении гильз защитных ЮНКЖ 014, 016, 020, 024, 026 допускается следующая замена материалов:

Таблица 7

Условное обозначение материала	Материал фланца (допустимая замена)	Материал чехла гильзы (допустимая замена)
C08	08X18H10T (12X18H10T)	08X18H10T
C10	12X18H10T (08X18H10T)	12X18H10T (08X18H10T)
C321	AISI 321 (08X18H10T)	AISI 321
C13	08X17H13M2T (AISI 316Ti)	08X17H13M2T (AISI 316Ti)
C316	AISI 316Ti (08X17H13M2T)	AISI 316Ti
T310	AISI 310S (10X23H18)	AISI 310S

1.2.5 Для повышения стойкости гильз защитных к абразивному и коррозионному воздействию измеряемой среды на погружаемую часть чехлов гильз защитных может наноситься защитное покрытие. В качестве защитного покрытия могут быть использованы сплавы на основе кобальта: ПР-ВЗК, ПР ВЗК-Р по ГОСТ 21449; Stellite 6; Stellite 12; Castolin.

#### Примечания

- 1 Stellite — зарегистрированная торговая марка «Deloro Stellite Holdings, Inc.».
- 2 Castolin — зарегистрированная торговая марка «Messer Eutektik Castolin Ltd».

1.2.6 Присоединительная резьба гильз защитных и присоединительная резьба для установки термопреобразователей:

- метрическая — по ГОСТ 24705;
- метрическая коническая — по ГОСТ 25229;
- трубная цилиндрическая — по ГОСТ 6357;
- трубная коническая — по ГОСТ 6211;
- коническая дюймовая — по ГОСТ 6111.

1.2.7 Штуцерные соединения гильз защитных изготавливаются следующих исполнений:

- исполнение А — с типовой уплотнительной поверхностью (рис. 1 – 3);
- исполнение В — по ГОСТ 22526 (рис. 4), прокладка по ГОСТ 23358;
- исполнение С — с уплотнительной поверхностью по ОСТ 26.260.460 (рис. 5).



Присоединительная резьба	Исполнение А					Исполнение В		Исполнение С		
	с проточкой по ГОСТ 10549			с конической резьбой		по ГОСТ 22526		по ОСТ 26.260.460		
М	Dm, мм	ℓ <sub>р</sub> , мм	Dm, мм	ℓ <sub>р</sub> , мм	К	ℓ <sub>р</sub> min, мм	Dm, мм	ℓ <sub>р</sub> , мм	Dm, мм	ℓ <sub>р</sub> , мм
M20x1,5	31	17	—		½	21,0	25	14	31	17
G1/2	31	17	—		¾	21,5	26	14	31	17
G3/4	—		38	22	1	26,5	32	16	36	22
M27x2	—		38	22	1½	27,5	32	16	36	22
G1	—		48	32	—		39	18	43	32
M33x2	—		48	32	—		39	18	43	32

1.2.8 Исполнения уплотнительных поверхностей фланцев гильз защитных по ГОСТ 12815, ГОСТ Р 54432, стандартам ASME B16.5 и DIN EN 1092-1. Эскизы уплотнительных поверхностей фланцев приведены в таблице 8.

Таблица 8 — Исполнения уплотнительных поверхностей фланцев гильз защитных

Стандарт	Исполнение					
	с соединительным выступом	с выступом	с впадиной	с шипом	с пазом	под прокладку овального сечения
ГОСТ 12815	1	2	3	4	5	7
ГОСТ Р 54432	В	Е	F	С, L	D, M	J
ASME B 16.5	RF	LM	LF	LT	LG	RTJ
		SM	SF	ST	SG	
DIN EN 1092-1	Type B	Type E	Type F	Type C	Type D	Type H



1.2.9 Размеры монтажного элемента гильз модификации ЮНКЖ 013 и 113 с линзовым уплотнением — по ГОСТ Р 53561, DIN 2696.

1.2.10 Давления рабочие для гильз защитных из сталей 12X18H10T, 08X18H10T и 12X1МФ, определенные по ГОСТ 356, приведены в таблицах Г.1 и Г.2 приложения Г. Для гильз защитных из сталей 10X17H13M2T и 08X17H13M2T значения рабочих давлений находятся в пределах  $\pm 7\%$  от значений указанных в таблице Г.1 в зависимости от температуры эксплуатации.

Значения максимально допустимых рабочих давлений для фланцевых гильзы с уплотнительными поверхностями по ASME B 16.5 приведены в таблицах Г.3÷Г.9 приложения Г.

**ВНИМАНИЕ:** Для уточнения значений допустимых рабочих давлений потребитель может обратиться к производителю, указав модель гильзы защитной и температуру эксплуатации.

1.2.11 Справочные значения допустимых скоростей потоков для гильз защитных основных модификаций при эксплуатации в средах с плотностями 10, 100, 1000 кг/м<sup>3</sup> и температурах до 600° С, при условии полного погружения в среду (без учета вылета присоединительного патрубка/бобышки), как показано рис. 6, приведены в приложении Д.

По требованию заказчика для известных условий эксплуатации гильзы защитной (плотность, давление и температура среды, длина участка гильзы, находящегося в потоке) проводится расчет допустимых скоростей транспортируемой среды по утвержденной методике МРП ЮНКЖ–13. Расчет учитывает одновременное действие наружного давления (давления в трубопроводе), перерезывающей силы и изгибающего момента от воздействия потока транспортируемой среды. Результаты расчета оформляются отдельным протоколом, либо заносятся в паспорт гильзы защитной.

По требованию заказчика для известных условий эксплуатации (плотность, скорость, вязкость, давление и температура среды, длина участка гильзы, находящегося в потоке) проводится оценка возможности применения гильзы защитной по методике ASME PTC 19.3 TW-2010. В протоколе указывается вывод о пригодности гильзы к эксплуатации в указанных условиях.

1.2.12 Монтажная длина L гильз защитных выбирается из ряда предпочтительных длин: 50; 60; 80; 100; 120; 160; 200; 250; 320; 400; 500; 630; 800; 1000; 1250; 1600; 2000, 2500, 3150, 3550, 4000, 5000, 5600, 6000, 10000 мм.

1.2.13 Гильзы защитные всех модификаций герметичны.

1.2.14 Гильзы защитные выдерживают испытание пробным давлением  $P_{np}$  по ГОСТ 356.

1.2.15 Требования по надежности

1.2.15.1 Гильзы защитные относятся к неремонтируемым и невозстановливаемым изделиям.



1.2.15.2. К параметрам эксплуатации влияющим на срок службы относятся: температура эксплуатации (максимальные значения приведены в таблицах 5 и 6), давление среды, скорость потока среды, химическая агрессивность среды к материалу гильзы.

1.2.15.3 Назначенный срок службы:

– 1 год при температурах эксплуатации соответствующих значениям допустимой температуры длительного применения указанных в таблице 6;

– 5 лет при температурах эксплуатации не выше максимальной расчётной температуры применения указанной в таблице 5, эксплуатации при полном погружении чехла гильзы в подвижную среду и/или эксплуатации при скорости потока более 80% от максимальной расчётной.

– 10 лет при температурах эксплуатации не выше максимальной расчётной температуры применения указанной в таблице 5 и условии, что силовому воздействию среды подвергается не более 2/3 длины чехла и рабочие скорости потока не превышают 80% от максимальной расчётной скорости.

Назначенный срок службы **не нормирован** для условий эксплуатации в средах химически агрессивных к используемому материалу гильзы защитной.

### 1.3 Маркировка

1.3.1 Маркировка изделия содержит:

- условное обозначение;
- заводской номер изделия по системе нумерации предприятия-изготовителя;
- дату изготовления.

1.3.2 Маркировка гильз защитных фланцевых дополнительно содержит:

- товарный знак предприятия-изготовителя;
- давление номинальное (условное)  $PN$  в кгс/см<sup>2</sup> или класс по ASME B16.5;
- проход условный (размер номинальный)  $DN$  или  $NPS$  по ASME B16.5.

1.3.3 Маркировка наносится ударным способом на торцевую поверхность фланца или штуцера.

### 1.4 Упаковка

1.4.1 Перед упаковкой наружные и внутренние поверхности изделий должны быть очищены от загрязнений.

1.4.2 Отверстие с внутренней присоединительной резьбой на гильзах защитных всех модификаций должно быть заглушено.

1.4.3 Присоединительная резьба гильз защитных должна быть защищена.





1.4.4 Упаковочная тара:

- ящики типа IV по ГОСТ 5959;
- ящики из гофрокартона по ГОСТ 9142.

1.4.5 Размеры ящиков по ГОСТ 21140.

1.4.6 Масса ящика брутто не должна превышать 35 кг.

1.4.7 Маркировка ящиков по ГОСТ 14192.

1.4.8 Временная противокоррозионная защита изделий обеспечивается только упаковыванием по ГОСТ 9.014.

1.4.9 Допускается поставлять гильзы защитные без упаковки при условии обеспечения их сохранности.

## 2 ИСПОЛЬЗОВАНИЕ ПО НАЗНАЧЕНИЮ

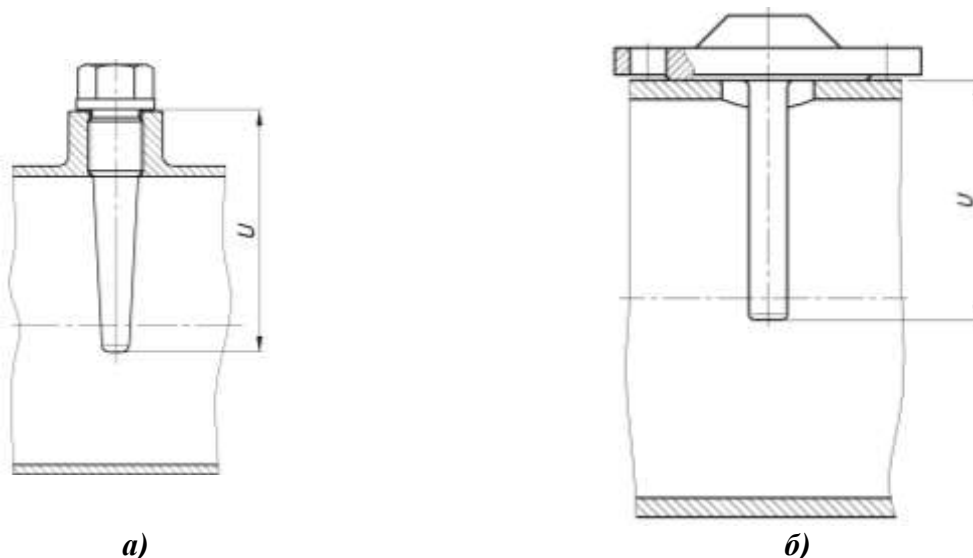
### 2.1 Эксплуатационные ограничения

2.1.1 Гильзы защитные не должны применяться при значениях температур выше указанных в таблицах 5, 6.

2.1.2 Гильзы защитные должны эксплуатироваться при скоростях потоков, не превышающих значений определенных по МРП ЮНКЖ-13.

2.1.3 В таблицах приложения Г приведены ряды допустимых давлений при эксплуатации гильз защитных.

2.1.4 Справочные значения допустимых скоростей потоков для гильз защитных основных модификаций при эксплуатации в средах с плотностями 10, 100, 1000 кг/м<sup>3</sup> и температурах до 600 °С, при условии полного погружения в среду (без учета вылета присоединительного патрубка/бобышки), как показано на рис. 6, приведены в приложении Д.



*а) — резьбовая гильза; б) — фланцевая гильза*

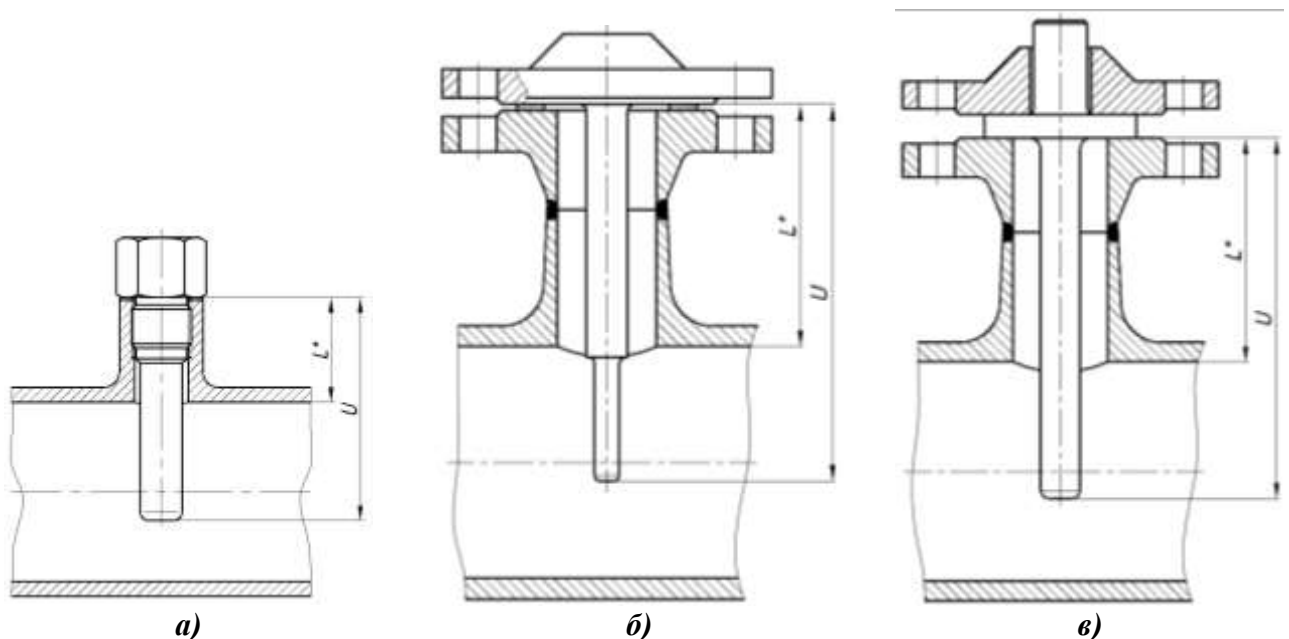
**Рис. 6**

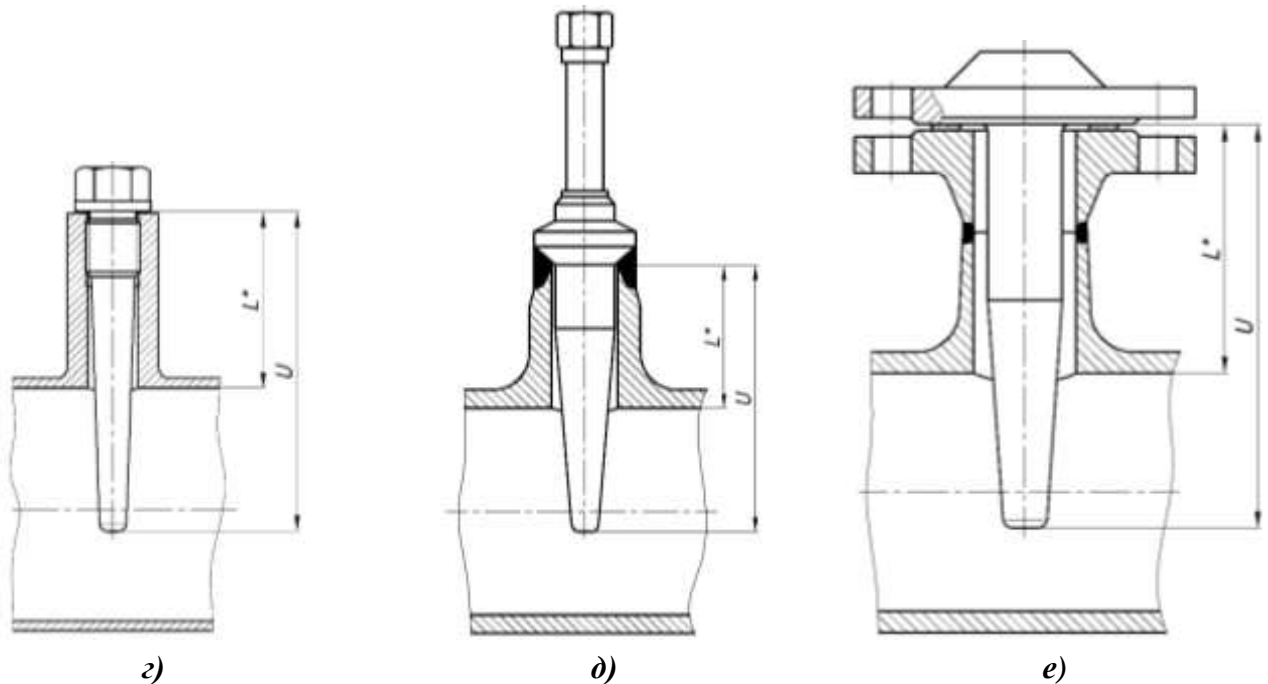
Если скорость и плотность среды на объекте эксплуатации меньше указанных в таблицах приложения Д — разрешается эксплуатировать гильзу без дополнительных уточнений. Если плотность и/или скорость на объекте больше справочных — рекомендуется обратиться к производителю для получения расчёта допустимых скоростей по методике МРП ЮНКЖ-13 применительно к условиям эксплуатации гильзы защитной.

**ВНИМАНИЕ:** Для проведения расчётов необходимо указать модель гильзы защитной и условия эксплуатации, а именно: плотность, давление и температура среды, длина участка гильзы, находящегося в потоке.

Примеры монтажа гильз защитных на трубопровод в реальных условиях приведены на рис. 7. В каждом конкретном случае необходим расчет на прочность и устойчивость гильз защитных с учетом условий эксплуатации.

Максимальная скорость потока, условное и рабочее давления термометрируемой среды определяются исходя из условий обеспечения статической прочности чехлов гильз защитных при силовом воздействии потока и давления среды. При расчётах максимальной скорости потока учитывается длительная прочность материалов.





*а, б, в — цилиндрические гильзы защитные; г, д, е — конические гильзы защитные  
U — погружаемая длина, L\* — вылет соединительного патрубка/бобышки*

**Рис. 7 — Примеры установки гильз защитных на трубопровод**

2.1.5. Не рекомендуемый диапазон скоростей — диапазон скоростей, в пределах которого существует вероятность усталостного разрушения гильзы, вследствие возникновения резонансных колебаний чехла от вибрации, вызываемой срывом вихрей при его поперечном обтекании. Указанный диапазон определяется соотношением собственной частоты колебаний чехла и частоты вынуждающих колебаний и зависит от физических и критериальных характеристик среды (плотность, вязкость, число Рейнольдса).

**ВНИМАНИЕ:** не рекомендуемый диапазон скоростей имеет смысл определять исключительно для реальных условий эксплуатации! (указанные в приложении Д значения приведены для иллюстрации его наличия у определенных модификаций)

2.1.6 В процессе эксплуатации гильз защитных в условиях химически и коррозионно-активной среды возможно уменьшение толщины стенки чехла.

**ЗАПРЕЩАЕТСЯ ЭКСПЛУАТАЦИЯ ГИЛЬЗ ЗАЩИТНЫХ ИМЕЮЩИХ СЛЕДЫ КОРРОЗИОННО-ЭРОЗИОННОГО ВОЗДЕЙСТВИЯ СРЕДЫ.**

Методика МРП ЮНКЖ-13 предусматривает возможность расчёта прочностных характеристик гильз защитных с учетом заданной величины уменьшения толщины стенки чехла. Для получения расчёта допустимых скоростей по методике МРП ЮНКЖ-13 рекомендуется обратиться к производителю.

*Примечание* — Утонение стенки чехла на 1 мм требует снижения величины предельно допустимого рабочего давления в 2 раза для гильз ЮНКЖ 014 и в 1,5 раз для гильз ЮНКЖ 016, 026, 018, 020, 024, а предельной скорости потока на 40 %. (Приведенные величины являются справочными).



**ЗАПРЕЩАЕТСЯ ЭКСПЛУАТАЦИЯ ФЛАНЦЕВЫХ ГИЛЬЗ ЗАЩИТНЫХ ЮНКЖ 019, 020, 024, 124, 013, 113, ИМЕЮЩИХ МЕХАНИЧЕСКИЕ ПОВРЕЖДЕНИЯ (ЗАДИРЫ, РАКОВИНЫ И Т.П.) УПЛОТНИТЕЛЬНОЙ ПОВЕРХНОСТИ ФЛАНЦА.**

## **2.2 Подготовка изделия к использованию**

2.2.1 После распаковки проверить:

- комплектность;
- внешний вид и маркировку;
- наличие повреждений.

2.2.2 Уплотнительные прокладки в комплект поставки не входят.

## **2.3 Использование изделия**

2.3.1 Монтаж гильз защитных осуществляется в соответствии с нормативной и эксплуатационной документацией, регламентирующей применение оборудования, на котором монтируются гильзы защитные.

2.3.2 Монтаж и демонтаж гильз защитных на объекте производить при полном отсутствии избыточного давления.

2.3.3 Соединения гильз защитных перед сборкой очистить от грязи и т.п. Следует убедиться в отсутствии вмятин и других явных дефектов.

2.3.4 При монтаже резьбовых соединений с плоской медной прокладкой прокладки применять в отожженном состоянии.

2.3.5 Общие требования к монтажу соединений и рекомендуемые усилия затяжки по ГОСТ 15763.

Т а б л и ц а 9 — Рекомендуемые значения момента затяжки

Присоединительная резьба, М	Момент затяжки, Н·м
16x1,5	90
20x1,5	180
22x1,5	220
27x2	330
33x2	470



2.3.6 Для выноса клеммной головки термопреобразователя из зоны повышенного теплового воздействия или при установке в гильзу защитную термопреобразователя с увеличенной монтажной длиной рекомендуется применять ниппель ЮНКЖ 032.

### **3 ТЕХНИЧЕСКОЕ ОБСЛУЖИВАНИЕ**

3.1 Гильзы защитные и не требуют специальных мероприятий по поддержанию их в рабочем состоянии. При эксплуатации гильз защитных необходимо руководствоваться настоящим РЭ, инструкциями на оборудование, в комплекте с которым они работают.

3.2 Техническое обслуживание гильз защитных включает в себя профилактические осмотры.

3.3 Профилактические осмотры проводятся в порядке, установленном на объектах эксплуатации.

3.4 Профилактический осмотр заключается в:

- внешнем осмотре;
- проверке прочности крепления;
- контроле герметичности резьбовых соединений;
- удалении пыли и грязи с защитных гильз и фланцев присоединительных.

### **4 ТРАНСПОРТИРОВАНИЕ И ХРАНЕНИЕ**

4.1 Гильзы защитные в упаковке предприятия – изготовителя могут транспортироваться транспортом любого вида в крытых транспортных средствах в соответствии с правилами перевозки грузов, действующими на данном виде транспорта.

4.2 Хранение гильз защитных – по условиям хранения 5 по ГОСТ 15150.

4.3 Допускается транспортирование гильз защитных без упаковки при условии обеспечения их сохранности.

### **5 ГАРАНТИИ ИЗГОТОВИТЕЛЯ**

5.1 Изготовитель гарантирует соответствие гильз защитных и установленным техническим требованиям при соблюдении условий эксплуатации, хранения и транспортирования.

5.2 Гарантийный срок эксплуатации гильз защитных составляет 4 года с момента ввода изделий в эксплуатацию, но не более назначенного срока службы согласно пункту 1.2.15.3.

5.3 Претензии Покупателя по качеству поставленной Продукции принимаются Поставщиком в течение гарантийного срока, указанного в эксплуатационной документации. Для рассмотрения претензии Покупатель предоставляет следующие документы:

- паспорт на Продукцию с отметкой о её вводе в эксплуатацию;



- акт о выявленных недостатках и(или) несоответствии Продукции техническим характеристикам, указанным в паспорте;

- материалы, позволяющие установить причину недостатка и(или) несоответствия (протоколы проверки технического состояния изделий, эксплуатационную документацию, записи оперативных журналов и другие документы, характеризующие условия эксплуатации).

Претензии к качеству Продукции могут быть не признаны, если:

- представленные материалы свидетельствуют о нарушении требований и рекомендаций, изложенных в руководстве по ее эксплуатации, или отсутствуют;

- отсутствуют серийные и идентификационные номера Продукции;

- повреждены пломбы и печати производителя (если они должны быть);

- имеются механические повреждения Продукции;

- имеет место ремонт или модификация Продукции или попытка таковых лицами, не уполномоченными Поставщиком обслуживать Продукцию.

5.4 Гарантийный срок хранения гильз защитных не ограничен.

5.5 Решение о замене Продукции по гарантийным обязательствам принимается Поставщиком в течение 10 (десяти) рабочих дней после поступления Продукции с документами, указанными в п. 5.3, в его адрес. Продукция направляется Поставщику на ответственное хранение. Доставка Продукции в адрес Поставщика производится Покупателем самостоятельно и за свой счет.

Поставщик имеет право на проведение независимой технической экспертизы Продукции, к которой предъявлена претензия. При необходимости проведения такой экспертизы срок рассмотрения претензии увеличивается на время проведения экспертизы.

5.6 В случае признания претензии обоснованной Покупатель:

- предоставляет Поставщику накладную по форме № ТОРГ-12 в 2-х экземплярах с обязательным указанием в ней в качестве основания «Возврат некачественной продукции по договору № \_\_\_ от \_\_\_» и той же цены Продукции, что была приведена Поставщиком при отгрузке;

- в том случае, если операция по возврату некачественной Продукции оформляется Покупателем как «обратная реализация», Покупатель выставляет Поставщику накладную по форме № ТОРГ-12 и счет-фактуру действующего образца, в которых указывается цена возвращаемой Продукции, равная цене приобретения.

Поставщик:

- в первом случае, после получения от Покупателя накладной по форме № ТОРГ-12 в 2-х экземплярах на возврат Продукции, выставляет Покупателю корректировочный счет-фактуру;

- производит поставку новой Продукции в течение 20 (двадцати) рабочих дней с момента предоставления Покупателем накладной и счета-фактуры (только для второго случая);

- компенсирует затраты Покупателя по возврату Продукции в адрес Поставщика.



## Приложение А

## Перечень ссылочной нормативной документации

Обозначение документа	Наименование документа	Номер раздела, подраздела, пункта, подпункта, приложения в котором дана ссылка
ГОСТ 9.014-78	Временная противокоррозийная защита изделия. Общие требования	1.4.8
ГОСТ 356-80	Арматура и детали трубопроводов. Давления условные, пробные, рабочие. Ряды.	1.2.10, 1.2.14
ГОСТ 5959-80	Ящики из листовых древесных материалов неразборные для грузов массой до 200 кг. Общие технические условия	1.4.4
ГОСТ 6111-52	Резьба коническая дюймовая с углом профиля 60 градусов	1.1.3, 1.2.6
ГОСТ 6211-81	Основные нормы взаимозаменяемости. Резьба трубная коническая	1.2.6
ГОСТ 6357-81	Основные нормы взаимозаменяемости. Резьба трубная цилиндрическая	1.2.6
ГОСТ 6636-69	Нормальные линейные размеры. Основные нормы заменяемости	1.1.3
ГОСТ 9142-90	Ящики из гофрированного картона. Общие технические условия	1.4.4
ГОСТ 10549-80	Выход резьбы. Сбеги, недорезы, проточки и фаски	1.2.7
ГОСТ 12815-92	Фланцы арматуры, соединительных частей и трубопроводов на Ру от 0,1 до 20,0 Мпа (от 1 до 200 кгс/см <sup>2</sup> ). Типы. Присоединительные размеры и размеры уплотнительных поверхностей	1.2.8
ГОСТ 14192-96	Маркировка грузов	1.4.7
ГОСТ 15150-69	Машины, приборы и другие технические изделия. Исполнения для различных климатических районов. Категории, условия эксплуатации, хранения и транспортирования в части воздействия климатических факторов внешней среды	4.2
ГОСТ 15763-2005	Соединения трубопроводов резьбовые и фланцевые на PN (Ру) до 63 Мпа (до ≈ 630 кгс/см <sup>2</sup> ). Общие технические условия	2.3.5
ГОСТ 21140-88	Тара. Система размеров	1.4.5
ГОСТ 21449-75	Прутки для наплавки. Технические условия	1.2.5



## Приложение А - продолжение

Обозначение документа	Наименование документа	Номер раздела, подраздела, пункта, подпункта, приложения в котором дана ссылка
ГОСТ 22526-77	Соединения трубопроводов резьбовые. Концы корпусных деталей ввертные и гнезда под них. Конструкция	1.1.3, 1.2.7
ГОСТ 23358-87	Соединения трубопроводов резьбовые. Прокладки уплотнительные. Конструкция	1.2.7
ГОСТ 24705-81	Основные нормы взаимозаменяемости. Резьба метрическая. Основные размеры	1.2.6
ГОСТ 25229-82	Основные нормы взаимозаменяемости. Резьба метрическая коническая	1.2.6
ГОСТ 28338-89	Соединения трубопроводов и арматура. Прокладки условные (размеры номинальные). Ряды	1.1.3
ГОСТ Р 53561-2009	Арматура трубопроводная. Прокладки овального, восьмиугольного сечения, линзовые стальные для фланцев арматуры. Конструкция, размеры и общие технические требования	1.2.9
ГОСТ Р 54432-2011	Фланцы арматуры, соединительных частей и трубопроводов на номинальное давление от <i>PN</i> 1 до <i>PN</i> 200	1.1.3
ГОСТ Р EN 1434-2-2006	Теплосчетчики. Часть 2. Требования к конструкции	1.1.3, 1.2.1
ОСТ 26.260.460-99	Бобышки, пробки и прокладки. Конструкция, размеры и общие технические требования	1.1.3, 1.2.7
DIN EN 1092-1-2008	Flanges and their joints - Circular flanges for pipes, valves, fittings and accessories, PN designated - Part 1: Steel flanges; German version EN 1092-1:2007	1.1.3, 1.2.8
DIN 2696-1999-08	Flange connections with lens shaped gasket	1.1.3, 1.2.9
ASME B 16.5-2003	Pipe Flanges and Flanged Fittings / Note: revision of ANSI/ASME B16.5-2003* Approved 2009-02-19	1.1.3, 1.2.8, 1.2.10, 1.3.2
ASME PTC 19.3 TW-2010	Thermowells. Performance Test Codes	1.2.11
МРП ЮНКЖ-13	Гильзы защитные для термоэлектрических преобразователей и термопреобразователей сопротивления. Методика расчета на прочность	введение, 1.2.10, 1.2.11, 2.1.2, 2.1.4, 2.1.6
ТУ 4211-011-10854341-04	Гильзы защитные для термоэлектрических преобразователей и термопреобразователей сопротивления	введение
ТУ 4211-011-10854341-13	Гильзы защитные для термоэлектрических преобразователей и термопреобразователей сопротивления	введение





## Приложение Б

## Сведения об использованных полезных моделях

Наименование	Номер	Приоритет / зарегистрирован	Действителен до
Свидетельство на полезную модель «Гильза защитная для преобразователя термоэлектрического» (ЮНКЖ 017, ЮНКЖ018)	№ 11393	13.04. 1999/ 16.09.1999	13.04.2007
Свидетельство на полезную модель «Гильза защитная для преобразователя термоэлектрического» (ЮНКЖ 019, ЮНКЖ 020)	№ 16222	24.07.2000/ 10.12.2000	24.07.2013
Патент на полезную модель «Гильза защитная для датчика температуры» (ЮНКЖ 020)	№ 39225	13.04.2004/ 20.07.2004	13.04.2017



### Приложение В

#### Габаритные размеры гильз защитных

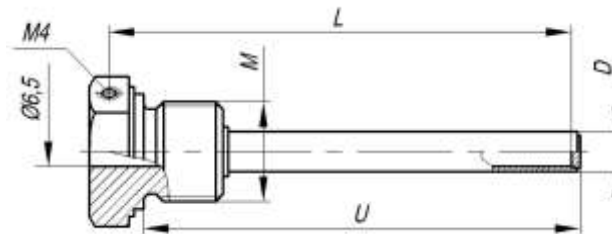


Рисунок В.1 — Гильза защитная ЮНКЖ 011

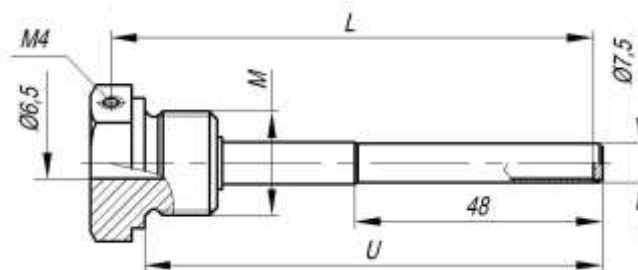


Рисунок В.2 — Гильза защитная ЮНКЖ 011—А

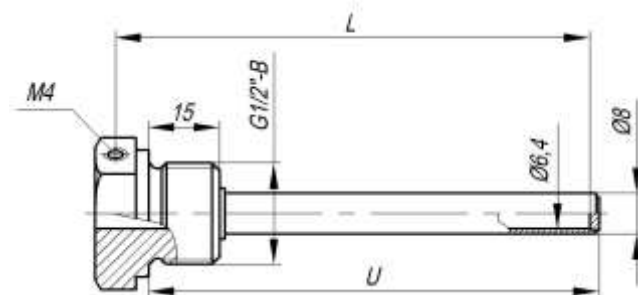


Рисунок В.3 — Гильза защитная ЮНКЖ 011—Б

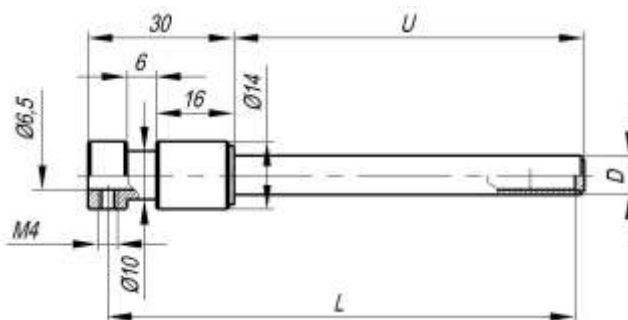


Рисунок В.4 — Гильза защитная ЮНКЖ 012

## Приложение В – продолжение

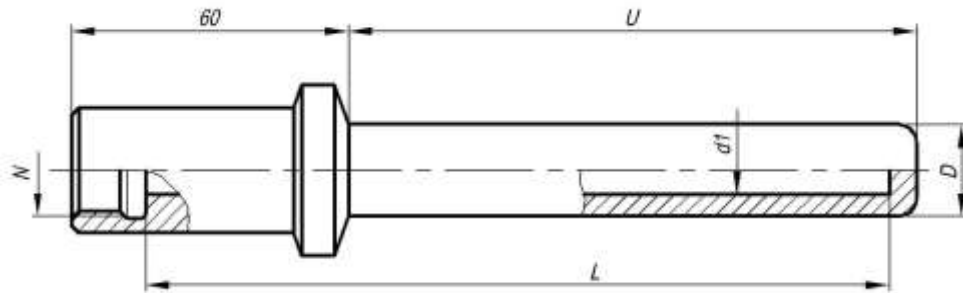


Рисунок В.5 — Гильза защитная ЮНКЖ 013

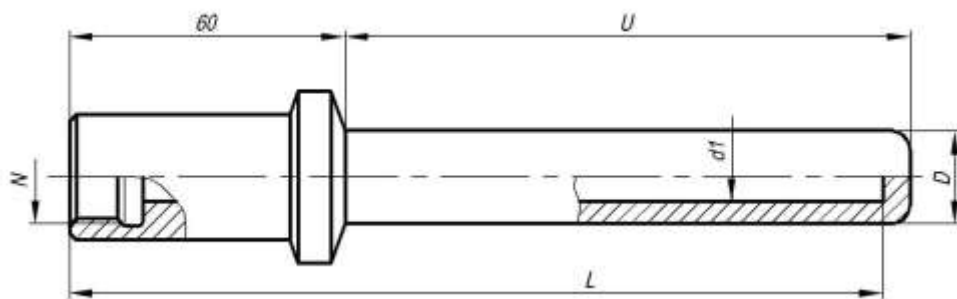
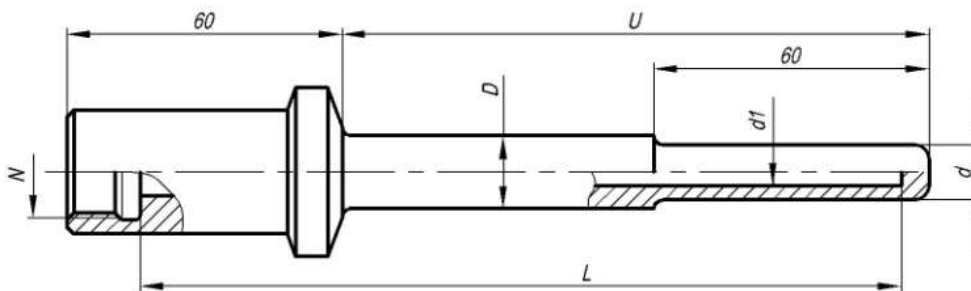
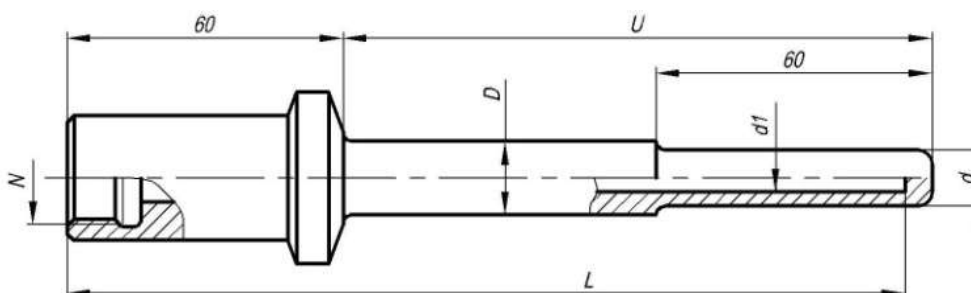
Рисунок В.6 — Гильза защитная ЮНКЖ 013  
для установки термопреобразователя неподвижным штучером

Рисунок В.7 — Гильза защитная ЮНКЖ 113

Рисунок В.8 — Гильза защитная ЮНКЖ 113  
для установки термопреобразователя с неподвижным штучером

## Приложение В – продолжение

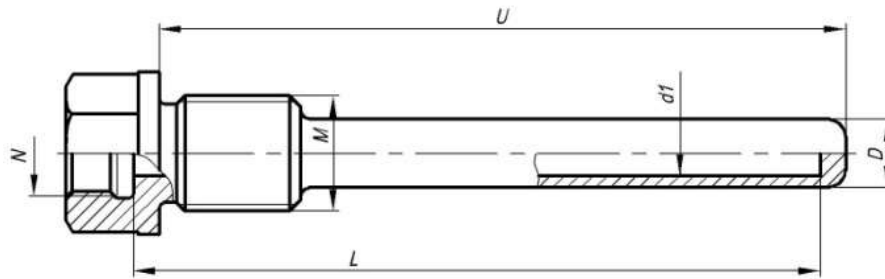


Рисунок В.9 — Гильза защитная ЮНКЖ 014

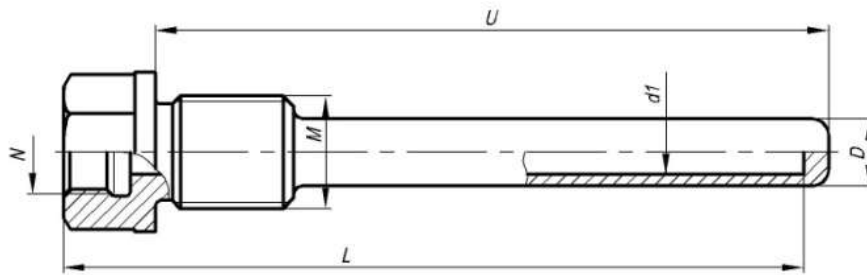


Рисунок В.10 — Гильза защитная ЮНКЖ 014 для установки термопреобразователя с неподвижным штуцером

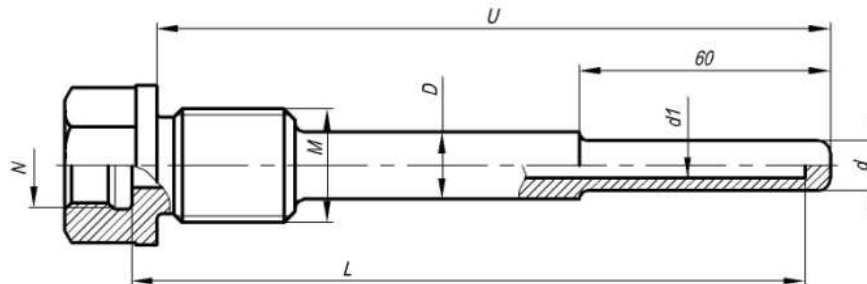


Рисунок В.11 — Гильза защитная ЮНКЖ 114

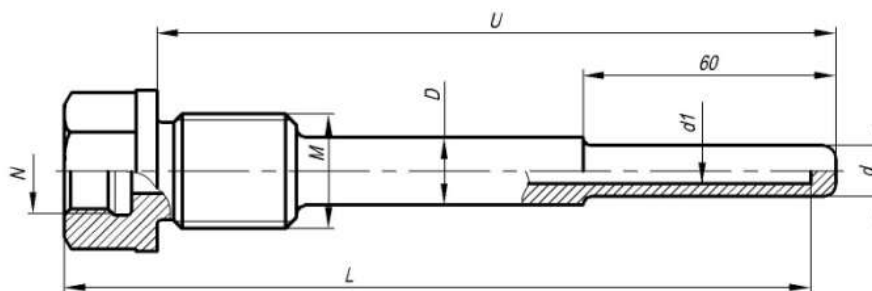


Рисунок В.12 — Гильза защитная ЮНКЖ 114 для установки термопреобразователя с неподвижным штуцером

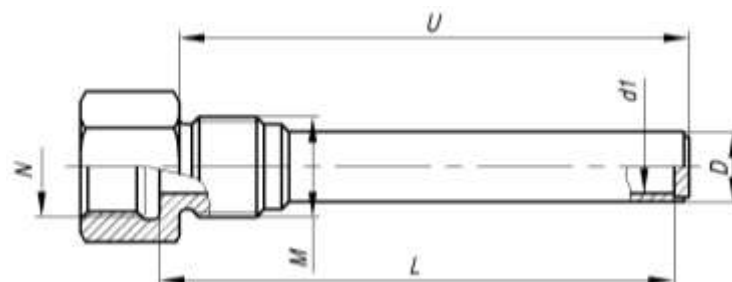


Рисунок В.13 — Гильза защитная ЮНКЖ 015

## Приложение В – продолжение

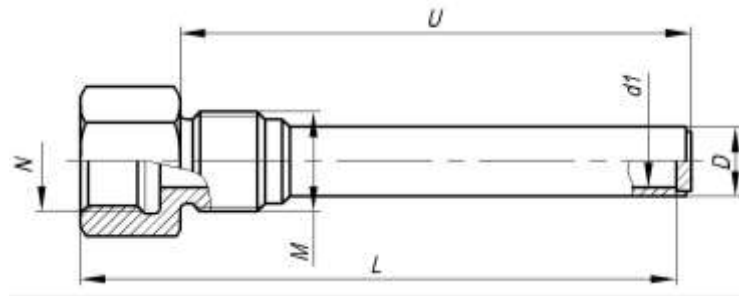


Рисунок В.14 — Гильза защитная ЮНКЖ 015  
для установки термопреобразователя с неподвижным штуцером

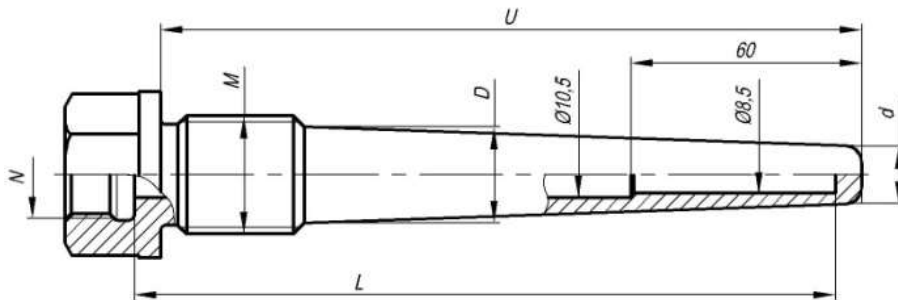


Рисунок В.15 — Гильза защитная ЮНКЖ 016

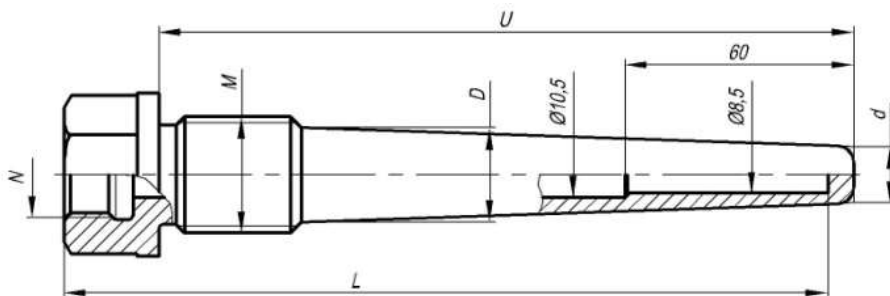


Рисунок В.16 — Гильза защитная ЮНКЖ 016  
для установки термопреобразователя с неподвижным штуцером

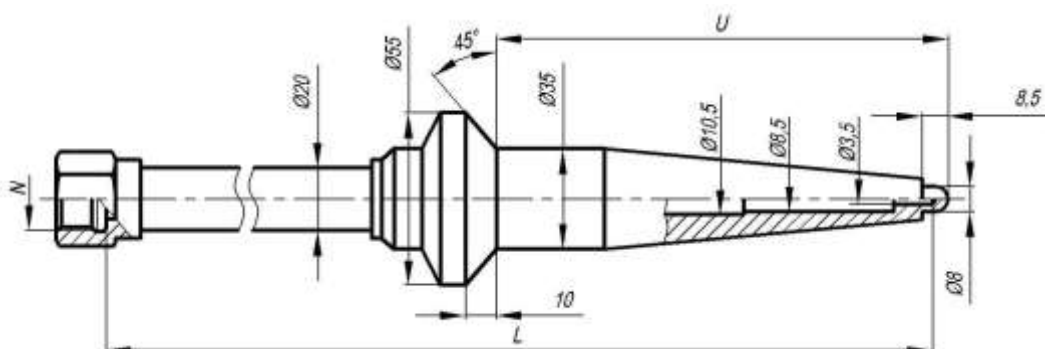


Рисунок В.17 — Гильза защитная ЮНКЖ 017



Приложение В – продолжение

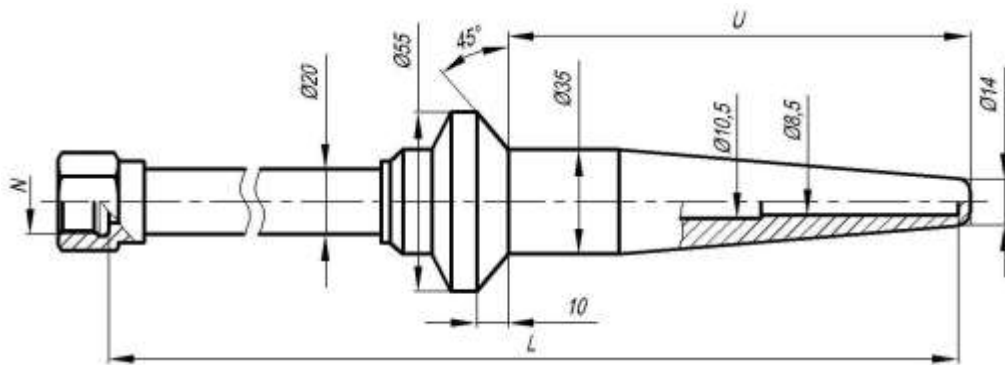


Рисунок В.18 — Гильза защитная ЮНКЖ 018

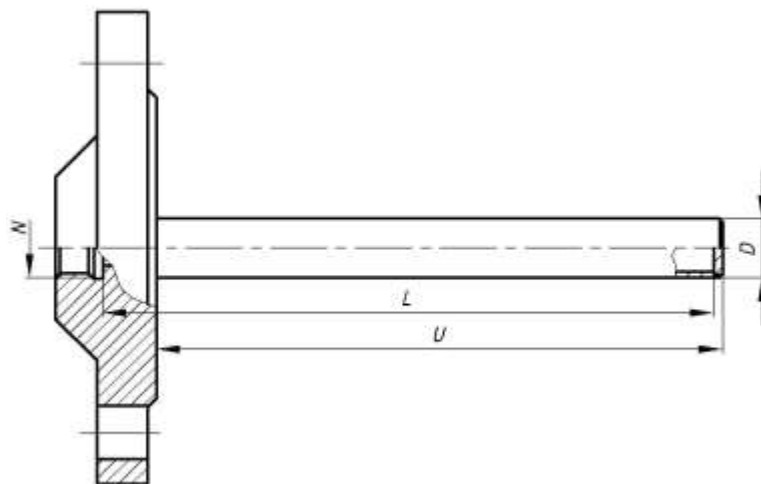


Рисунок В.19 — Гильза защитная ЮНКЖ 019

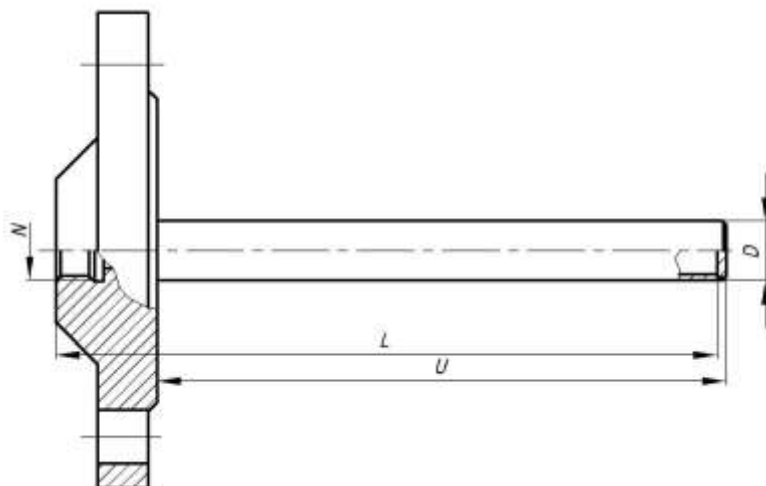


Рисунок В.20 — Гильза защитная ЮНКЖ 019 для установки термопреобразователя с неподвижным штуцером

## Приложение В – продолжение

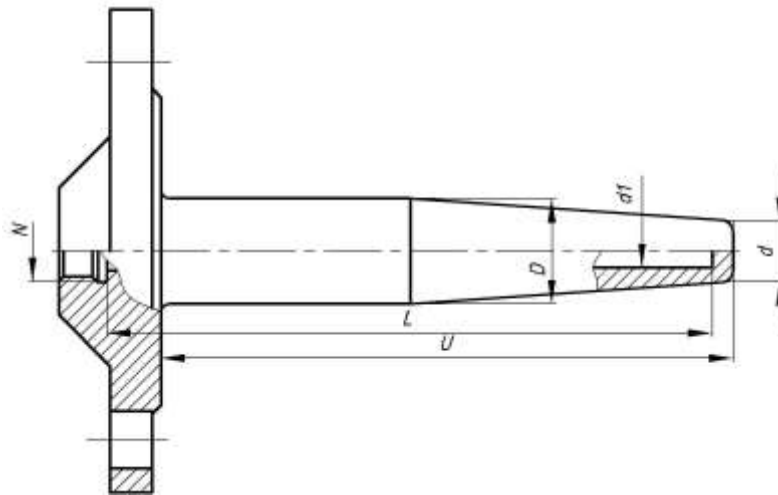


Рисунок В.21 — Гильза защитная ЮНКЖ 020

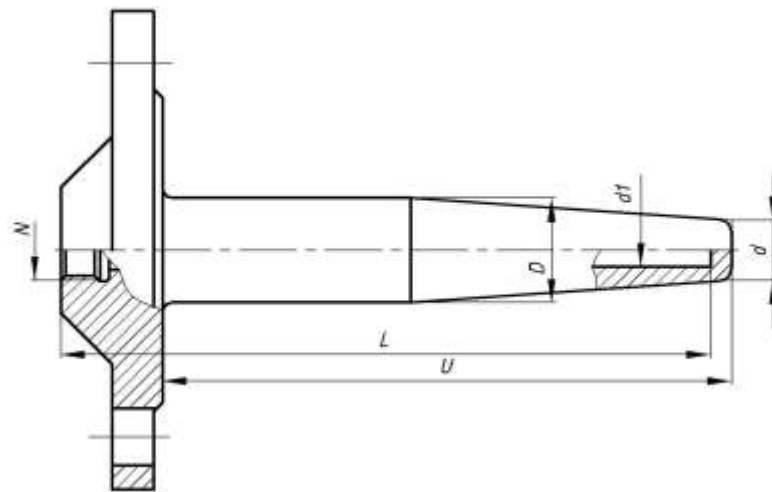
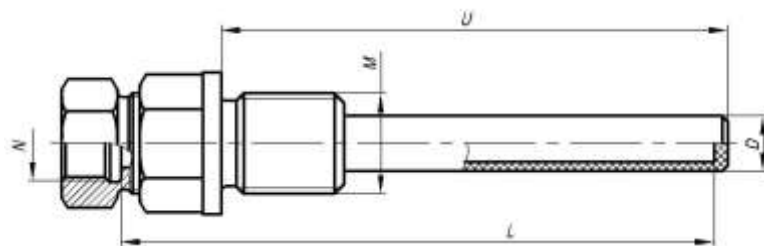
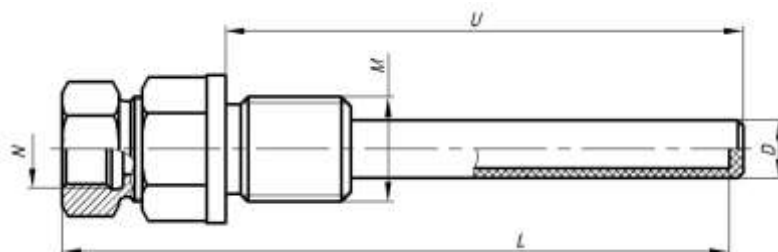
Рисунок В.22 — Гильза защитная ЮНКЖ 020  
для установки термопреобразователя с неподвижным штуцером

Рисунок В.23 — Гильза защитная ЮНКЖ 021

Рисунок В.24 — Гильза защитная ЮНКЖ 021  
для установки термопреобразователя с неподвижным штуцером

## Приложение В – продолжение

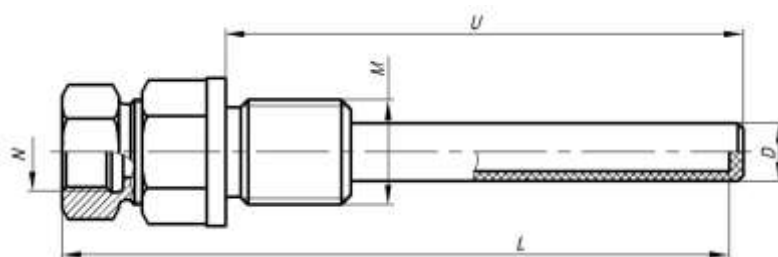


Рисунок В.24 — Гильза защитная ЮНКЖ 021  
для установки термопреобразователя с неподвижным штуцером

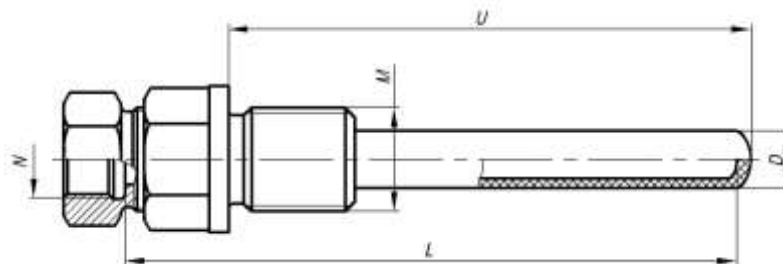


Рисунок В.25 — Гильза защитная ЮНКЖ 022

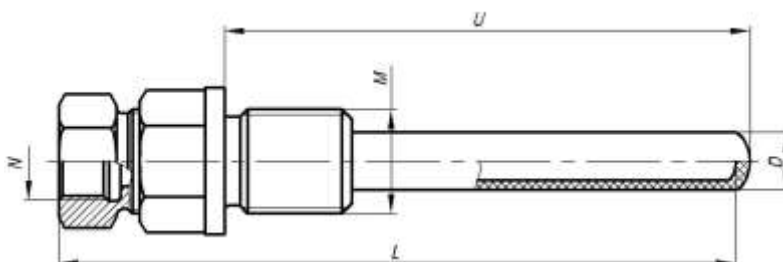


Рисунок В.26 — Гильза защитная ЮНКЖ 022  
для установки термопреобразователя с неподвижным штуцером

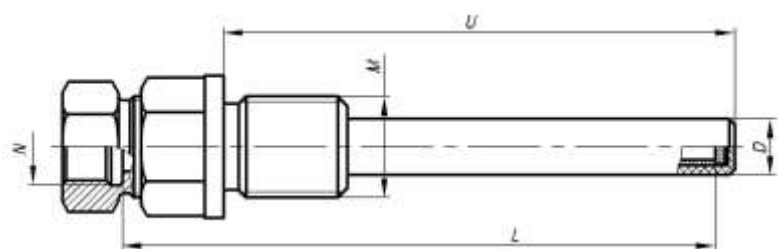


Рисунок В.27 — Гильза защитная ЮНКЖ 023

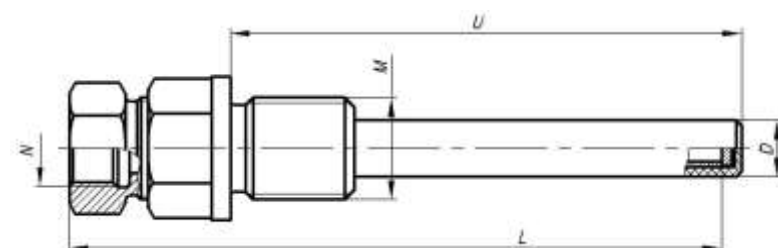


Рисунок В.28 — Гильза защитная ЮНКЖ 023  
для установки термопреобразователя с неподвижным штуцером



## Приложение В – продолжение

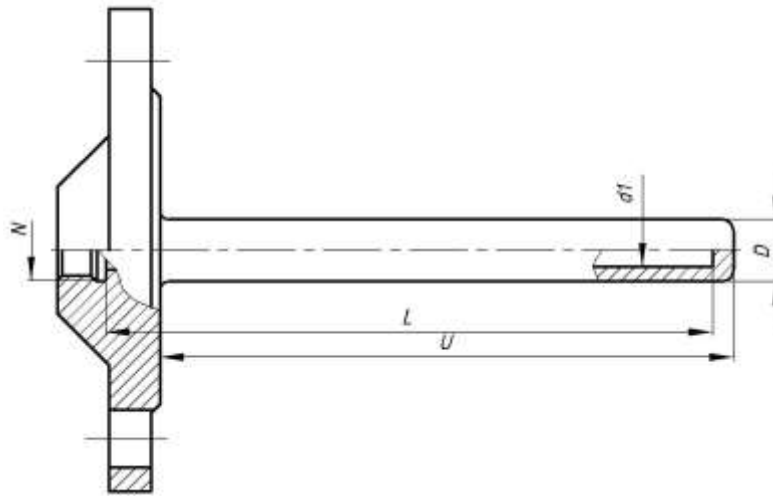


Рисунок В.29 — Гильза защитная ЮНКЖ 024

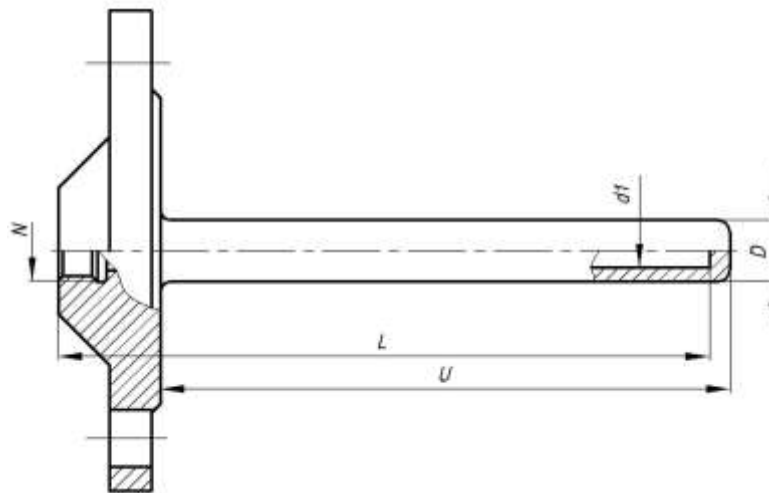
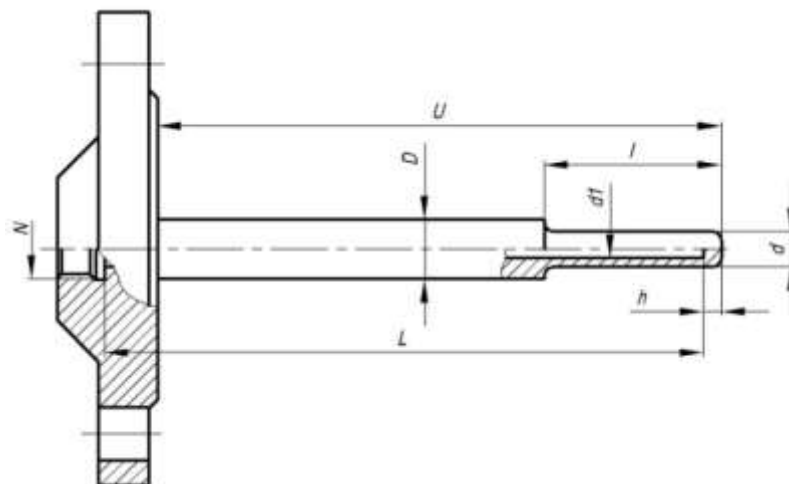
Рисунок В.30 — Гильза защитная ЮНКЖ 024  
для установки термопреобразователя с неподвижным штуцером

Рисунок В.31 — Гильза защитная ЮНКЖ 124

## Приложение В – продолжение

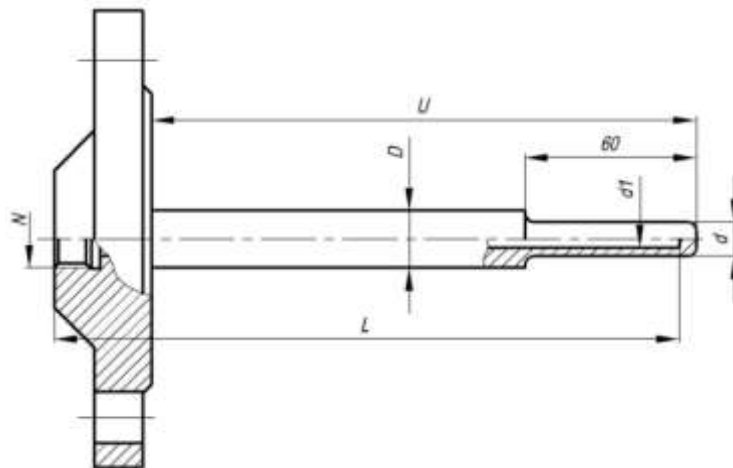


Рисунок В.32 — Гильза защитная ЮНКЖ 124  
для установки термопреобразователя с неподвижным штуцером

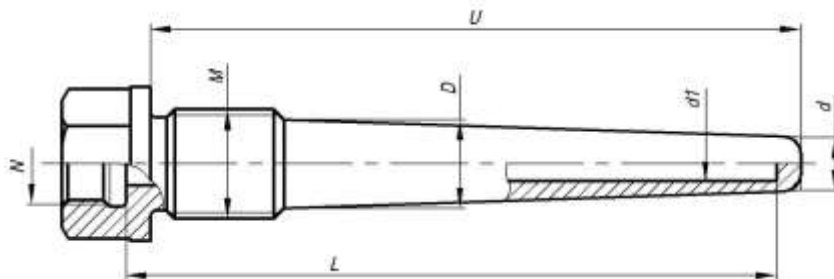


Рисунок В.33 — Гильза защитная ЮНКЖ 026

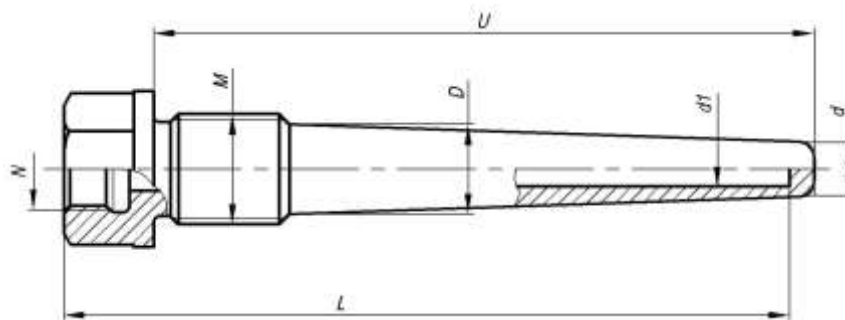


Рисунок В.34 — Гильза защитная ЮНКЖ 026  
для установки термопреобразователя с неподвижным штуцером



## Приложение Г

## Избыточные давления для гильз защитных

Таблица Г.1 — Избыточные давления по ГОСТ 356 для гильз защитных из сталей марок 08X18H10T, 12X18H10T

Номинальное (условное) давление $P_N$ , МПа (кгс/см <sup>2</sup> )	Рабочее давление $P_r$ при наибольшей температуре среды, МПа (кгс/см <sup>2</sup> )				
	20 °С	200 °С	400 °С	520 °С	610 °С
1,00 (10,0)	1,00 (10,0)	0,75 (7,5)	0,58 (5,8)	0,42 (4,2)	0,20 (2,0)
1,60 (16,0)	1,60 (16,0)	1,20 (12,0)	0,90 (9,0)	0,62 (6,2)	0,32 (3,2)
2,50 (25,0)	2,50 (25,0)	1,90 (19,0)	1,50 (15,0)	1,00 (10,0)	0,50 (5,0)
4,00 (40,0)	4,00 (40,0)	3,00 (30,0)	2,30 (23,0)	1,60 (16,0)	0,80 (8,0)
6,30 (63,0)	6,30 (63,0)	4,80 (48,0)	3,70 (37,0)	2,50 (25,0)	1,30 (13,0)
10,00 (100,0)	10,00 (100,0)	7,50 (75,0)	5,80 (58,0)	4,20 (42,0)	2,00 (20,0)
16,00 (160,0)	16,00 (160,0)	12,00 (120,0)	9,00 (90,0)	6,20 (62,0)	3,20 (32,0)
20,00 (200,0)	20,00 (200,0)	15,00 (150,0)	11,50 (115,0)	8,40 (84,0)	4,00 (40,0)
25,00 (250,0)	25,00 (250,0)	19,00 (190,0)	15,00 (150,0)	10,00 (100,0)	5,00 (50,0)
32,00 (320,0)	32,00 (320,0)	24,00 (240,0)	17,00 (170,0)	12,40 (124,0)	6,40 (64,0)
40,00 (400,0)	40,00 (400,0)	30,00 (300,0)	23,00 (230,0)	16,00 (160,0)	8,00 (80,0)
50,00 (500,0)	50,00 (500,0)	37,00 (370,0)	29,00 (290,0)	21,00 (210,0)	10,00 (100,0)
80,00 (800,0)	80,00 (800,0)	60,00 (600,0)	46,00 (460,0)	32,00 (320,0)	16,40 (164,0)

Таблица Г.2 — Избыточные давления по ГОСТ 356 для гильз защитных из стали марки 12X1МФ

Номинальное (условное) давлени е $P_N$ , МПа (кгс/см <sup>2</sup> )	Рабочее давление $P_r$ при наибольшей температуре среды, МПа (кгс/см <sup>2</sup> )				
	20 °С	200 °С	320 °С	450 °С	510 °С
40,00 (400,0)	40,00 (400,0)	35,00 (350,0)	30,00 (300,0)	23,00 (230,0)	12,00 (120,0)
50,00 (500,0)	50,00 (500,0)	45,00 (450,0)	37,00 (370,0)	29,00 (290,0)	15,00 (150,0)
80,00 (800,0)	80,00 (800,0)	70,00 (700,0)	60,00 (600,0)	46,00 (460,0)	24,00 (240,0)



Таблица Г.3 — Избыточные давления для фланцевых гильз защитных с уплотнительными поверхностями по ASME B16.5 из сталей марок AISI 321

Температура, °С	Избыточное давление МПа (кгс/см <sup>2</sup> )						
	Класс фланца по ASME B16.5						
	150	300	400	600	900	1500	2500
от -29 до 38	1,94 (19,40)	5,06 (50,60)	6,75 (67,50)	10,12 (101,20)	15,18 (151,80)	25,31 (253,10)	42,18 (421,80)
200	1,41 (14,10)	3,90 (39,00)	5,21 (52,10)	7,81 (78,10)	11,72 (117,20)	19,53 (195,30)	32,54 (325,40)
400	0,66 (6,60)	3,20 (32,00)	4,29 (42,90)	6,44 (64,40)	9,66 (96,60)	16,10 (161,00)	26,84 (268,40)
500	0,29 (2,90)	2,87 (28,70)	3,83 (38,30)	5,76 (57,60)	8,64 (86,40)	14,37 (143,70)	23,96 (239,60)
600	—	2,07 (20,70)	2,75 (27,50)	4,13 (41,30)	6,20 (62,00)	10,33 (103,30)	17,2 (172,23)
700	—	0,80 (8,00)	1,07 (10,70)	1,61 (16,10)	2,42 (24,20)	4,03 (40,30)	6,72 (67,20)

Таблица Г.4 — Избыточные давления для фланцевых гильз защитных с уплотнительными поверхностями по ASME B16.5 из сталей марок AISI 316Ti, AISI 316H

Температура, °С	Избыточное давление МПа (кгс/см <sup>2</sup> )						
	Класс фланца по ASME B16.5						
	150	300	400	600	900	1500	2500
от -29 до 38	1,94 (19,40)	5,06 (50,60)	6,75 (67,50)	10,13 (101,30)	15,18 (151,80)	25,31 (253,10)	42,19 (421,90)
200	1,40 (14,0)	3,64 (36,40)	4,85 (48,50)	7,27 (72,70)	10,91 (109,10)	18,18 (181,80)	30,31 (303,10)
400	0,66 (6,60)	3,00 (30,00)	4,01 (40,10)	6,01 (60,10)	9,00 (90,00)	15,01 (150,10)	25,01 (250,10)
500	0,29 (2,90)	2,88 (28,80)	3,84 (38,40)	5,76 (57,60)	8,64 (86,40)	14,37 (143,70)	23,96 (239,60)
600	—	2,03 (20,30)	2,70 (27,00)	4,06 (40,60)	6,09 (60,90)	10,15 (101,50)	16,92 (169,20)
700	—	0,86 (8,60)	1,14 (11,40)	1,71 (17,10)	2,56 (25,60)	4,27 (42,70)	7,12 (71,20)
800	—	0,36 (3,60)	0,49 (4,90)	0,71 (7,10)	1,07 (10,70)	1,77 (17,70)	2,98 (29,80)



Таблица Г.5 — Избыточные давления для фланцевых гильз защитных с уплотнительными поверхностями по ASME B16.5 из стали марки AISI 310S

Температура, °С	Избыточное давление МПа (кгс/см <sup>2</sup> )						
	Класс фланца по ASME B16.5						
	150	300	400	600	900	1500	2500
от -29 до 38	1,94 (19,40)	5,06 (50,60)	6,75 (67,50)	10,13 (101,30)	15,18 (151,80)	25,31 (253,10)	42,19 (421,90)
200	1,41 (14,10)	3,84 (38,40)	5,11 (51,10)	7,67 (76,70)	11,50 (115,00)	19,17 (191,70)	31,96 (319,60)
400	0,66 (6,60)	3,30 (33,00)	4,40 (44,00)	6,61 (66,10)	9,920 (99,20)	16,53 (165,30)	27,55 (275,50)
500	0,29 (2,90)	2,88 (28,80)	3,84 (38,40)	5,76 (57,60)	8,64 (86,40)	14,37 (143,70)	23,96 (239,60)
600	—	1,71 (17,10)	2,29 (22,90)	3,42 (34,20)	5,13 (51,30)	8,56 (85,60)	14,26 (142,60)
700	—	0,56 (5,60)	0,75 (7,50)	1,12 (11,20)	1,68 (16,80)	2,81 (28,10)	4,68 (46,80)
800	—	0,22 (2,20)	0,29 (2,90)	0,42 (4,20)	0,63 (6,30)	1,05 (10,50)	1,75 (17,50)

Таблица Г.6 — Избыточные давления для фланцевых гильз защитных с уплотнительными поверхностями по ASME B16.5 из сплава марки Monel 400

Температура, °С	Избыточное давление МПа (кгс/см <sup>2</sup> )						
	Класс фланца по ASME B16.5						
	150	300	400	600	900	1500	2500
от -29 до 38	1,62 (16,20)	4,22 (42,20)	5,63 (56,30)	8,43 (84,30)	12,66 (126,60)	21,09 (210,90)	35,15 (351,50)
100	1,41 (14,10)	3,66 (36,60)	4,89 (48,90)	7,33 (73,30)	10,99 (109,90)	18,33 (183,30)	30,54 (305,40)
200	1,28 (12,80)	3,34 (33,40)	4,45 (44,50)	6,67 (66,70)	10,00 (100,00)	16,67 (166,70)	27,78 (277,80)
300	1,04 (10,40)	3,33 (33,30)	4,40 (44,40)	6,65 (66,50)	9,97 (99,70)	16,62 (166,20)	27,71 (277,10)
375	0,76 (7,60)	3,30 (33,00)	4,41 (44,10)	6,61 (66,10)	9,91 (99,10)	16,51 (165,10)	27,52 (275,20)
400	0,66 (6,60)	3,27 (32,70)	4,36 (43,60)	6,55 (65,50)	9,81 (98,10)	16,36 (163,60)	27,27 (272,70)
475	0,38 (3,80)	2,12 (21,20)	2,83 (28,30)	4,23 (42,30)	6,35 (63,50)	10,59 (105,90)	17,64 (176,40)



Таблица Г.7 — Избыточные давления для фланцевых гильз защитных с уплотнительными поверхностями по ASME B16.5 из сплава марки Incoloy 800

Температура, °С	Избыточное давление МПа (кгс/см <sup>2</sup> )						
	Класс фланца по ASME B16.5						
	150	300	400	600	900	1500	2500
от -29 до 38	1,62 (16,20)	4,22 (42,20)	5,63 (56,30)	8,43 (84,30)	12,66 (126,60)	21,09 (210,90)	35,15 (351,50)
200	1,30 (13,30)	3,46 (34,60)	4,61 (46,10)	6,92 (69,20)	10,38 (103,80)	17,29 (172,90)	28,83 (288,30)
400	0,66 (6,60)	2,89 (28,90)	3,85 (38,50)	5,76 (57,60)	8,65 (86,50)	14,41 (144,10)	24,03 (240,30)
500	0,29 (2,90)	2,68 (26,80)	3,58 (35,80)	5,36 (53,60)	8,06 (80,60)	13,42 (134,20)	22,37 (223,70)
600	—	2,20 (22,00)	2,90 (29,20)	4,38 (43,80)	6,55 (65,50)	10,91 (109,10)	18,20 (182,00)
700	—	1,03 (10,30)	1,37 (13,70)	2,04 (20,40)	3,04 (30,40)	5,07 (50,70)	8,47 (84,70)
800	—	0,36 (3,60)	0,49 (4,90)	0,71 (7,10)	1,07 (10,70)	1,78 (17,80)	2,98 (29,80)

Таблица Г.8 — Избыточные давления для фланцевых гильз защитных с уплотнительными поверхностями по ASME B16.5 из стали марки Hastelloy C-276, Inconel 625, Incoloy 825

Температура, °С	Избыточное давление МПа (кгс/см <sup>2</sup> )						
	Класс фланца по ASME B16.5						
	150	300	400	600	900	1500	2500
от -29 до 38	2,04 (20,40)	5,27 (52,70)	7,03 (70,30)	10,54 (105,40)	18,52 (158,20)	26,37 (263,70)	43,94 (439,40)
200	1,41 (14,10)	4,93 (49,30)	6,58 (65,80)	9,86 (98,60)	14,79 (147,90)	24,65 (246,50)	41,07 (410,70)
400	1,04 (10,40)	4,38 (43,80)	5,81 (58,10)	8,74 (87,40)	13,11 (131,10)	21,86 (218,60)	36,41 (364,10)
500	0,66 (6,60)	3,72 (37,20)	4,99 (49,90)	7,45 (74,50)	11,20 (112,00)	18,67 (186,70)	31,09 (310,90)
600	0,29 (2,90)	2,88 (28,80)	3,84 (38,40)	5,76 (57,60)	8,64 (86,40)	14,37 (143,70)	23,96 (239,60)
700	—	2,20 (22,00)	2,92 (29,20)	4,38 (43,80)	6,55 (65,50)	10,91 (109,10)	18,20 (182,00)
800	—	0,90 (9,00)	1,19 (11,90)	1,79 (17,90)	2,68 (26,80)	4,47 (44,70)	7,44 (74,40)



Таблица Г.9 — Избыточные давления для фланцевых гильз защитных с уплотнительными поверхностями по ASME B16.5 из стали марки AISI 904L

Температура, °C	Избыточное давление МПа (кгс/см <sup>2</sup> )						
	Класс фланца по ASME B16.5						
	150	300	400	600	900	1500	2500
от -29 до 38	2,01 (20,10)	5,23 (52,30)	6,98 (69,80)	10,46 (104,60)	15,69 (156,90)	26,16 (261,60)	43,59 (435,90)
100	1,60 (16,00)	4,19 (41,90)	5,58 (55,80)	8,37 (83,70)	12,56 (125,60)	20,94 (209,40)	34,88 (348,80)
200	1,36 (13,60)	3,54 (35,40)	4,71 (47,10)	7,07 (70,70)	10,60 (106,00)	17,68 (176,80)	29,46 (294,60)
300	1,04 (10,40)	3,06 (30,60)	4,08 (40,80)	6,12 (61,20)	9,18 (91,80)	15,31 (153,10)	25,50 (255,00)
375	0,76 (7,60)	2,88 (28,80)	3,84 (38,40)	5,76 (57,60)	8,64 (86,40)	14,40 (144,00)	24,00 (240,00)



## Приложение Д

## Справочные значения допустимых скоростей потоков для гильз защитных основных модификаций (при условии полного погружения в среду)

Таблица Д.1 — Допустимые скорости потоков для гильз защитных ЮНКЖ 015 из стали 12Х18Н10Т

Диаметр чехла, мм	Давление номинальное РN, МПа (кгс/см <sup>2</sup> )	Температура, °С	Плотность среды, кг/м <sup>3</sup>	Монтажная длина, L, мм									
				80-160	200	250	320	400	500	630-1000	1250-2000	2500	3150
				Допустимая скорость потока, м/с									
14	20,0 (200)	20 – 400	1000	6,8	5,2	4,2	3,2	2,4	1,9	0,9	0,4	—	—
			100	21	16	13	10	8	6,3	3,0	1,5	1	1
			10	68	49	42	32	24	19	9,0	4,0	4	3
		400 – 600	1000	3,9	2,9	2,3	1,9	1,4	1,1	0,5	0,2	—	—
			100	12,4	9,6	7,4	5,9	4,6	3,7	2,0	0,8	1	1
			10	39	29	23	19	14	11	5,0	3,0	3	2
не рекомендуемый диапазон скоростей, м/с			28–53	17–32	11–20	5,5–12	3,5–7,5	2,2–4,7	0,5–1,2	0,13–0,29	—	—	
16	20,0 (200)	20 – 400	1000	7,4	6	4,6	3,6	2,8	2,2	1,1	0,6	—	—
			100	24	19	15	11	9	7	3,5	1,8	1	1
			10	74	60	46	36	28	22	11	5,5	5	4
		400 – 600	1000	4,3	3,3	2,6	2	1,6	1,3	0,6	0,3	—	—
			100	13,6	10,5	8,4	6,5	5	4	2	1	1	1
			10	43	33	26	20	16	13	6	3	3	3
не рекомендуемый диапазон скоростей, м/с			—	22-44	15-27	7-16	4,5–10	3–6,5	0,7–1,6	0,2–0,4	—	—	
20	20,0 (200)	20 – 400	1000	9,8	7,4	6	4,6	3,5	2,8	1,4	0,7	1	—
			100	31	24	19	14	11	8,8	4,4	2,2	2	1
			10	98	74	60	45	35	28	14	6,6	6	4
		400 – 600	1000	5,6	4,3	3,4	2,6	2	1,6	0,8	0,4	—	—
			100	17	13,6	10,5	8	6,5	5	2,5	1,3	1	1
			10	56	43	34	26	20	15	7,8	4	4	3
не рекомендуемый диапазон скоростей, м/с			—	39–73	24–45	14–26	9–16	5–10	1,1–2,4	0,3–0,6	—	—	





## Приложение Д - продолжение

Таблица Д.2 — Допустимые скорости потоков для гильз защитных ЮНКЖ 014 из стали 12Х18Н10Т

Диаметр чехла, мм	Давление номинальное Р/Н, МПа (кгс/см <sup>2</sup> )	Температура, °С	Плотность среды, кг/м <sup>3</sup>	Монтажная длина, L, мм										
				120	160	200	250	320	400	500	630	800	1000	1250
				Допустимая скорость потока, м/с (нерекомендуемый диапазон скоростей, м/с)										
16	32,0 (320)	20 – 400	1000	11,8	8,5	6,6	5,2	4	3,1	2,5	1,9	1,5 (1,1-2)	1,2 (0,7-1,2)	0,9 (0,4-0,8)
			100	37,3	26,8	20,9	16,4 (13-25)	12,6 (8-15)	10 (5-10)	7,9 (3-6)	6,2 (2-4)	4,9 (1-2)	3,9 (0,7-1,4)	3,1 (0,5-0,9)
			10	117 (71-133)	84 (37-69)	66,3 (22-42)	52,1 (14-26)	40,1 (8-15)	31 (5-10)	25,1 (3-6)	19,8	15,7 (1-3)	12,3 (0,8-1,4)	9,8 (0,5-0,9)
		400 – 600	1000	8,8	6,3	4,9	3,9	3	2,3	1,8	1,4	1,1	0,9 (0,7-0,9)	0,7 (0,4-0,8)
			100	28	20	15,7	12,3	9,5 (7-14)	7,5 (5-9)	5,9 (3-6)	4,7 (2-4)	3,7 (1-2,3)	2,9 (0,7-1,4)	2,3 (0,5-0,9)
			10	88 (69-129)	64 (36-67)	49,8 (22-41)	39,1 (13-25)	30,1 (8-15)	23,8 (5-10)	18,9 (3-6)	14,8 (2-4)	11,8 (1-2,3)	9,2 (0,8-1,4)	7,4 (0,5-0,9)



## Приложение Д - продолжение

Таблица Д.3 — Допустимые скорости потоков для гильз защитных ЮНКЖ 016 из стали 12Х18Н10Т

Монтажная резьба	Температура, °С	Плотность среды, кг/м <sup>3</sup>	Монтажная длина, L, мм							
			120	160	200	250	320	400	500	630
			Допустимая скорость потока, м/с							
М27х2, G3/4, К3/4”	20 – 400	1000	25	18	14	11	8,4	6,6	5,2	4
		100	80	57	44	34	26	20	16	13
		10	140	140	140	110	84	66	52	41
	400 – 600	1000	19	13	10	8	6	4,5	3,5	3,1
		100	60	43	33	26	20	15	12,5	9,8
		10	140	130	105	82	63	49	39	31
М33х2, G1, К1”	20 – 400	1000	41	28	21	16	12	9	7	6
		100	130	90	68	52	39	31	24	19
		10	140	140	140	140	126	98	77	60
	400 – 600	1000	31	21	16	12	9	7	5	4
		100	99	67	51	39	30	23	18	14
		10	140	140	140	125	94	74	58	45



## Приложение Д - продолжение

Таблица Д.4 — Допустимые скорости потоков для гильз защитных ЮНКЖ 017, ЮНКЖ 018

Температура, °С	Плотность среды, кг/м <sup>3</sup>	Погружная длина, U, мм					
		100	120	160	200	250	320
		Допустимая скорость потока, м/с					
материал — 12X18H10T							
20 – 400	1000	43,0	34,7	24,9	19,4	15,8	12,1
	100	135,9	109,7	78,8	61,2	50,1	38,3
	10	140,0	140,0	140,0	140,0	140,0	121,3
400 – 600	1000	32,3	26,1	18,7	14,6	11,9	9,1
	100	102,1	82,5	59,2	46,0	37,7	28,8
	10	140,0	140,0	140,0	140,0	119,2	91,1
материал — 12X1МФ							
20 – 400	1000	48,4	39,1	28,0	21,8	17,8	13,6
	100	140,0	123,6	88,7	69,0	56,5	43,2
	10	140,0	140,0	140,0	140,0	140,0	136,6
400 – 600	1000	26,8	21,6	15,5	12,1	9,8	7,5
	100	84,7	68,4	49,1	38,2	31,2	23,9
	10	140,0	140,0	140,0	120,7	98,9	75,6

Таблица Д.5 — Допустимые скорости потоков для гильз защитных ЮНКЖ 013 диаметром 20 мм из стали 12X18H10T

Темпера- тура, °С	Плотность среды, кг/м <sup>3</sup>	Монтажная длина, L, мм								
		120	160	200	250	320	400	500	630	800
		Допустимая скорость потока, м/с								
20 – 400	1000	14	10	8	6	5	4	3	3	2
	100	45	33	26	21	16	13	10	8	6
	10	141	103	82	65	52	40	32	25	20
	не рекоменду- емый диапа- зон скоростей, м/с	79-147	44-83	28-53	18-34	11-21	7-13	5-8	3-5	2-3
400 – 600	1000	11	8	6	5	4	3	2	2	2
	100	33	25	19	15	12	10	8	6	5
	10	106	78	61	49	38	30	24	19	15
	не рекоменду- емый диапа- зон скоростей, м/с	77-142	43-80	28-51	18-33	11-20	7-13	4-8	3-5	2-3



## Приложение Д - продолжение

Таблица Д.6 — Допустимые скорости потоков для гильз защитных ЮНКЖ 019 из стали 12Х18Н10Т

Диаметр чехла, D, мм	Толщина стенки чехла, мм	Температура, °С	Плотность среды, кг/м <sup>3</sup>	Монтажная длина, L, мм							
				200	250	320	400	500	800- 1000	2500	3150
				Допустимая скорость потока, м/с							
16	2	20 – 400	1000	6	4,7	3,7	2,8	2,3	1,1	—	—
			100	19	15	11	9	7	3,5	1	1
			10	60	47	37	28	23	11	5	4
		400 – 600	1000	4,5	3,5	2,6	2,1	1,7	0,8	—	—
			100	14	11	8,4	6,6	5,2	2,6	1	1
			10	45	35	26	21	17	8	3	3
		не рекомендуемый диапазон скоро- стей, м/с			20–38	13–24	7–15	4,5–9,5	3–6	0,7–1,5	—
20	2,5	20 – 400	1000	7,7	6	4,5	3,5	2,9	1,4	1	—
			100	24	19	14	11	9	4,4	2	1
			10	75	60	45	35	29	14	6	4
		400 – 600	1000	5,6	4,4	3,3	2,6	2	1	—	—
			100	18	14	11	8,4	6,6	3	1	1
			10	56	44	33	26	20	10	4	3
		не рекомендуемый диапазон скоро- стей, м/с			32–59	20–38	12–23	7,5–15	4,5–10	1,1–2,4	—



## Приложение Д - продолжение

Таблица Д.7 — Допустимые скорости потоков для гильз защитных ЮНКЖ 020 из стали 12Х18Н10Т

Диаметр чехла, D, мм	Температура, °С	Плотность среды, кг/м <sup>3</sup>	Монтажная длина, L, мм									
			160	200	250	320	400	500	630	800	1000	1250
			Допустимая скорость потока, м/с									
23	20 – 400	1000	19	14	11	8	6	5	4	3,2	2,5	1,9
		100	62	47	36	27	21	16	13	10	7	6
		10	140	140	116	86	66	51	41	32	25	19
	400 – 600	1000	14	11	8	6	5	3,9	3	2,4	1,9	1,4
		100	47	35	27	20	15	12	9,9	7,6	6	4
		10	140	112	87	65	50	39	31	24	18	14
35	20 – 400	1000	32	23	18	13	10	8	6	5	4	3
		100	101	75	58	43	34	28	21	16	13	10
		10	140	140	140	136	108	89	68	53	43	33
	400 – 600	1000	24	17	13	10	8	6	5	4	3	2
		100	76	56	43	32	25	21	16	12	10	7
		10	140	140	138	102	81	67	51	40	32	25

Таблица Д.8 — Допустимые скорости потоков для гильз защитных ЮНКЖ 024 из стали 12Х18Н10Т

Диаметр чехла, D, мм	Температура, °С	Плотность среды, кг/м <sup>3</sup>	Монтажная длина, L, мм						
			160	200	250	320	400	500	630
			Допустимая скорость потока, м/с						
18	20 - 400	1000	10	8	6	4	3	3	2
		100	34	25	20	15	12	9	7
		10	100	80	60	45	35	30	20
	400 - 600	1000	8	6	4	3	2	2	1
		100	26	19	15	11	9	7	5
		10	80	60	45	35	25	20	15
20	20 - 400	1000	12	9	7	5	4	3	2
		100	39	30	23	17	13	10	8
		10	120	90	70	55	43	34	26
	400 - 600	1000	9	7	5	4	3	2	2
		100	29	22	17	13	10	8	6
		10	90	70	55	41	32	25	20



## Приложение Е

Таблица соответствия основных модификаций гильз защитных

Модификации гильз защитных выпущенных до 04.03.2013 по ТУ 4211-011-10854341-04	Модификации гильз защитных выпущенных по ТУ 4211-011-10854341-13
ЮНКЖ 015.20.2-G1/2.H-C <sub>10</sub> -14-L	ЮНКЖ 015-20.B.200-G1/2.H-C <sub>10</sub> -14-L
ЮНКЖ 015.G1/2.3-C <sub>10</sub> -16-L	ЮНКЖ 015-G1/2.C.200-C <sub>10</sub> -16-L
ЮНКЖ 015.20.2-C <sub>10</sub> -14-L	ЮНКЖ 015-20.B.250-C <sub>10</sub> -14-L
ЮНКЖ 015.20-H-C <sub>10</sub> -14-L	ЮНКЖ 015-20.A.250-H-C <sub>10</sub> -14-L
ЮНКЖ 015.20-H-C <sub>10</sub> -16-L	ЮНКЖ 015-20.A.250-H-C <sub>10</sub> -16-L
ЮНКЖ 015.20-C <sub>10</sub> -14-L	ЮНКЖ 015-20.A.250-C <sub>10</sub> -14-L
ЮНКЖ 015.20-C <sub>10</sub> -16-L	ЮНКЖ 015-20.A.250-C <sub>10</sub> -16-L
ЮНКЖ 015.20-C <sub>13</sub> -14-L	ЮНКЖ 015-20.A.250-C <sub>13</sub> -14-L
ЮНКЖ 015.20-C <sub>13</sub> -16-L	ЮНКЖ 015-20.A.250-C <sub>13</sub> -16-L
ЮНКЖ 015.27-G1/2-C <sub>10</sub> -16-L	ЮНКЖ 015-27.A.250-G1/2-C <sub>10</sub> -16-L
ЮНКЖ 015.27-G1/2-C <sub>13</sub> -20-L	ЮНКЖ 015-27.A.250-G1/2-C <sub>13</sub> -20-L
ЮНКЖ 015.27-C <sub>10</sub> -16-L	ЮНКЖ 015-27.A.250-C <sub>10</sub> -16-L
ЮНКЖ 015.27-C <sub>10</sub> -20-L	ЮНКЖ 015-27.A.250-C <sub>10</sub> -20-L
ЮНКЖ 015.33-C <sub>10</sub> -20-L	ЮНКЖ 015-33.A.250-C <sub>10</sub> -20-L
ЮНКЖ 015.G1/2-C <sub>10</sub> -14-L	ЮНКЖ 015-G1/2.A.250-C <sub>10</sub> -14-L
ЮНКЖ 015.K1/2-C <sub>10</sub> -16-L	ЮНКЖ 015-K1/2.A.250-C <sub>10</sub> -16-L
ЮНКЖ 016.27-C <sub>10</sub> -L	ЮНКЖ 016-27.A.500-C <sub>10</sub> -L
ЮНКЖ 016.33.2-G1/2.H-C <sub>10</sub> -L	ЮНКЖ 016-33.B.500-G1/2.H-C <sub>10</sub> -L
ЮНКЖ 016.20-C <sub>10</sub> -16-L	ЮНКЖ 014-20.A.500-C <sub>10</sub> -16-L
ЮНКЖ 016.20-C <sub>13</sub> -16-L	ЮНКЖ 014-20.A.500-C <sub>13</sub> -16-L
ЮНКЖ 016.27-G1/2-C <sub>10</sub> -L	ЮНКЖ 016-27.A.500-G1/2-C <sub>10</sub> -L
ЮНКЖ 016.27-C <sub>10</sub> -L	ЮНКЖ 016-27.A.500-C <sub>10</sub> -L
ЮНКЖ 016.27-C <sub>10</sub> -20-L	ЮНКЖ 014-27.A.500-C <sub>10</sub> -20-L
ЮНКЖ 016.33-G1/2-C <sub>10</sub> -L	ЮНКЖ 016-33.A.500-G1/2-C <sub>10</sub> -L
ЮНКЖ 016.33-K1/2-C <sub>10</sub> -L	ЮНКЖ 016-33.A.500-K1/2-C <sub>10</sub> -L
ЮНКЖ 016.33-H-C <sub>10</sub> -L	ЮНКЖ 016-33.A.500-H-C <sub>10</sub> -L
ЮНКЖ 016.33-C <sub>10</sub> -L	ЮНКЖ 016-33.A.500-C <sub>10</sub> -L
ЮНКЖ 016.G3/4-C <sub>10</sub> -L	ЮНКЖ 016-G3/4.A.500-C <sub>10</sub> -L
ЮНКЖ 016.K1/2-C <sub>10</sub> -16-L	ЮНКЖ 014-K1/2.A.500-C <sub>10</sub> -16-L
ЮНКЖ 016.K1-C <sub>10</sub> -L	ЮНКЖ 016-K1.A.500-C <sub>10</sub> -L
ЮНКЖ 017-C <sub>10</sub> -35-L/L	ЮНКЖ 017-55.A.800-C <sub>10</sub> -35-L
ЮНКЖ 018-C <sub>МФ</sub> -35-L/L	ЮНКЖ 018-55.A.800-C <sub>МФ</sub> -35-L
ЮНКЖ 019.01-2,5-50-C <sub>10</sub> -20-L	ЮНКЖ 019-01.50.25-C <sub>10</sub> -20-L
ЮНКЖ 019.02-H-1,6-40-C <sub>10</sub> -16-L	ЮНКЖ 019-02.40.16-C <sub>10</sub> -16-L
ЮНКЖ 019.01-1,0-50-C <sub>13</sub> -20-L	ЮНКЖ 019-01.50.10-C <sub>13</sub> -20




## Приложение Е – продолжение

Модификации гильз защитных выпущенных до 04.03.2013 по ТУ 4211-011-10854341-04	Модификации гильз защитных выпущенных по ТУ 4211-011-10854341-13
ЮНКЖ 019.01-1,6-40-C <sub>13</sub> -20-L	ЮНКЖ 019-01.40.16-C <sub>13</sub> -20
ЮНКЖ 019.01-1,6-50-C <sub>10</sub> -16-L	ЮНКЖ 019-01.50.16-C <sub>10</sub> -16
ЮНКЖ 019.02.M27x2-1,6-50-C <sub>10</sub> -20-L	ЮНКЖ 019-02.50.16-M27x2-C <sub>10</sub> -20-L
ЮНКЖ 019.02-1,6-25-C <sub>10</sub> -16-L	ЮНКЖ 019-02.25.16-C <sub>10</sub> -16-L
ЮНКЖ 019.02-1,6-50-C <sub>10</sub> -20-L	ЮНКЖ 019-02.50.16-C <sub>10</sub> -20-L
ЮНКЖ 019.02-2,5-25-C <sub>10</sub> -16-L	ЮНКЖ 019-02.25.25-C <sub>10</sub> -16-L
ЮНКЖ 019.02-2,5-50-C <sub>10</sub> -16-L	ЮНКЖ 019-02.50.25-C <sub>10</sub> -16-L
ЮНКЖ 019.02-4,0-25-C <sub>10</sub> -16-L	ЮНКЖ 019-02.25.40-C <sub>10</sub> -16-L
ЮНКЖ 019.02-4,0-50-C <sub>10</sub> -16-L	ЮНКЖ 019-02.50.40-C <sub>10</sub> -16-L
ЮНКЖ 019.02-4,0-50-C <sub>13</sub> -20-L	ЮНКЖ 019-02.50.40-C <sub>13</sub> -20-L
ЮНКЖ 019.07-16-25-C <sub>10</sub> -16-L	ЮНКЖ 019-07.25.160-C <sub>10</sub> -16-L
ЮНКЖ 019.07-16-40-C <sub>10</sub> -16-L	ЮНКЖ 019-07.40.160-C <sub>10</sub> -16-L
ЮНКЖ 019.07-Н-10-50-C <sub>10</sub> -20-L	ЮНКЖ 019-07.50.100-Н-C <sub>10</sub> -20-L
ЮНКЖ 020.RF-G1/2-300#-2-C <sub>10</sub> -23-L	ЮНКЖ 020-RF.2.300#- G1/2-C <sub>10</sub> -23-L
ЮНКЖ 020.07-6,3-50-C <sub>10</sub> -35-L	ЮНКЖ 020-07.50.63-C <sub>10</sub> -35-L
ЮНКЖ 020.01-1,6-50-C <sub>10</sub> -35-L	ЮНКЖ 020-01.50.16-C <sub>10</sub> -35-L
ЮНКЖ 020.02-1,6-50-C <sub>13</sub> -35-L	ЮНКЖ 020-02.50.16-C <sub>13</sub> -35-L
ЮНКЖ 020.02-2,5-50-C <sub>10</sub> -35-L	ЮНКЖ 020-02.50.25-C <sub>10</sub> -35-L
ЮНКЖ 020.02-4,0-50-C <sub>10</sub> -23-L	ЮНКЖ 020-02.50.40-C <sub>10</sub> -23-L
ЮНКЖ 020.02-4,0-50-C <sub>10</sub> -35-L	ЮНКЖ 020-02.50.40-C <sub>10</sub> -35-L
ЮНКЖ 020.02-4,0-50-C <sub>13</sub> -35-L	ЮНКЖ 020-02.50.40-C <sub>13</sub> -35-L
ЮНКЖ 020.02-6,3-50-C <sub>10</sub> -35-L	ЮНКЖ 020-02.50.63-C <sub>10</sub> -35-L
ЮНКЖ 020.07-10-50-C <sub>10</sub> -35-L	ЮНКЖ 020-07.50.100-C <sub>10</sub> -35-L
ЮНКЖ 020.07-10-50-C <sub>13</sub> -23-L	ЮНКЖ 020-07.50.100-C <sub>13</sub> -23-L
ЮНКЖ 020.07-16-25-C <sub>10</sub> -23-L	ЮНКЖ 020-07.25.160-C <sub>10</sub> -23-L
ЮНКЖ 020.07-16-50-C <sub>10</sub> -35-L	ЮНКЖ 020-07.50.160-C <sub>10</sub> -35-L
ЮНКЖ 020.07-6,3-50-C <sub>10</sub> -23-L	ЮНКЖ 020-07.50.63-C <sub>10</sub> -23-L
ЮНКЖ 020.07-6,3-50-C <sub>10</sub> -35-L	ЮНКЖ 020-07.50.63-C <sub>10</sub> -35-L
ЮНКЖ 020.LF-600#-1.1/2-C <sub>10</sub> -23-L	ЮНКЖ 020-LF.1.1/2. 600#-C <sub>10</sub> -23-L
ЮНКЖ 020.LM-300#-2-C <sub>10</sub> -35-L	ЮНКЖ 020-LM.2.300#-C <sub>10</sub> -35-L
ЮНКЖ 020.RF-150#-1.1/2-C <sub>10</sub> -23-L	ЮНКЖ 020-RF.1.1/2.150#-C <sub>10</sub> -23-L
ЮНКЖ 020.RF-600#-1.1/2-C <sub>10</sub> -23-L	ЮНКЖ 020-RF.1.1/2.600#-C <sub>10</sub> -23-L
ЮНКЖ 020.RTJ-600#-1.1/2-C <sub>13</sub> -23-L	ЮНКЖ 020-RTJ.1.1/2.600#-C <sub>13</sub> -23-L
ЮНКЖ 020.E-4,0-50-C <sub>13</sub> -35-L	ЮНКЖ 020-E.50.40-C <sub>13</sub> -35-L
ЮНКЖ 021.20-Φ/C <sub>10</sub> -16-L	ЮНКЖ 021-20.A.20-Φ/C <sub>10</sub> -16-L
ЮНКЖ 022.27.2-K <sub>799</sub> /C <sub>10</sub> -20-L	ЮНКЖ 022-27.B.20-K <sub>799</sub> /C <sub>10</sub> -20-L
ЮНКЖ 023.27.2-Φ/C <sub>10</sub> -18-L	ЮНКЖ 023-27.B.20-G1/2.Н-Φ/C <sub>10</sub> -18-L



## Приложение Ж

## Разрешительные документы на гильзы защитные

<b>ТАМОЖЕННЫЙ СОЮЗ</b>	
<b>СЕРТИФИКАТ СООТВЕТСТВИЯ</b>	
№ ТС RU C-RU.HO03.B.00072	
Серия RU № 0060900	
<p><b>ОРГАН ПО СЕРТИФИКАЦИИ</b> Орган по сертификации продукции ООО "Технонефтегаз",          Адрес: 119991, город Москва, Ленинский проспект, дом 63/2, корпус 1, 4 этаж, комната 32,          Фактический адрес: 119991, город Москва, Ленинский проспект, дом 63/2, корпус 1, 4 этаж, комната 32,          Телефон: (499) 1358112, 1357616, Факс: (499) 2339562, E-mail: ano-tng@yandex.ru          Аттестат рег. № РОСС RU.0001.11HO03, 30.07.2013, Росаккредитация</p>	
<p><b>ЗАЯВИТЕЛЬ</b> Общество с ограниченной ответственностью «Производственная компания «ТЕСЕЙ»,          Адрес: 249034, Россия, Калужская область, город Обнинск, проспект Ленина, дом 144, офис 72,          Фактический адрес: Россия, 249100, Калужская область, Жуковский район, Муниципальное образование сельское поселение деревня Верховье, площадка №2, участок №1          ОГРН: 1024000946639, Телефон: 4843993741, Факс: 4843993742, E-mail: zakaz@tesey.com</p>	
<p><b>ИЗГОТОВИТЕЛЬ</b> Общество с ограниченной ответственностью «Производственная компания «ТЕСЕЙ»,          Адрес: 249034, Россия, Калужская область, город Обнинск, проспект Ленина, дом 144, офис 72,          Фактический адрес: Россия, 249100, Калужская область, Жуковский район, Муниципальное образование сельское поселение деревня Верховье, площадка №2, участок №1          ОГРН: 1024000946639, Телефон: 4843993741, Факс: 4843993742, E-mail: zakaz@tesey.com</p>	
<p><b>ПРОДУКЦИЯ</b> Гильзы защитные для термозлектрических преобразователей и термопреобразователей сопротивления тип ЮНЮЖ          ТУ 4211-011-10854341-13 "Гильзы защитные для термозлектрических преобразователей и термопреобразователей сопротивления. Технические условия"          Серийный выпуск</p>	
КОД ТН ВЭД ТС 9025 90 000 9	
<p><b>СООТВЕТСТВУЕТ ТРЕБОВАНИЯМ</b> ТР ТС 032/2013 "О безопасности оборудования, работающего под избыточным давлением", стандартов – см. Приложение – бланк № 0087090</p>	
<p><b>СЕРТИФИКАТ ВЫДАН НА ОСНОВАНИИ</b> Протокола испытаний № 44/950-14 от 14.04.2014, Испытательная лаборатория ГОУ ВПО "Российский государственный университет нефти и газа имени И.М. Губкина", аттестат аккредитации РОСС RU.0001.21НФ43 от 26.04.2010 до 26.04.2015; акта анализа состояния производства от 09.04.2014, Орган по сертификации продукции ООО "Технонефтегаз", Аттестат рег. № РОСС RU.0001.11HO03, 30.07.2013</p>	
<b>ДОПОЛНИТЕЛЬНАЯ ИНФОРМАЦИЯ</b>	
Схема сертификации: 1с	
<p><b>СРОК ДЕЙСТВИЯ</b> с 03.06.2014 ПО 02.06.2019 <b>ВКЛЮЧИТЕЛЬНО</b></p>	
 М.П.	Руководитель (уполномоченное лицо) органа по сертификации (подпись) Эксперт (эксперт-аудитор) (эксперты (эксперты-аудиторы)) (подпись)
	Колесникова Л.П. (инициалы, фамилия) Климова С.А. (инициалы, фамилия)





## ТАМОЖЕННЫЙ СОЮЗ

## ПРИЛОЖЕНИЕ

К СЕРТИФИКАТУ СООТВЕТСТВИЯ № ТС RU C-RU.HO03.B.00072

Серия RU № 0087090

Сведения о национальных стандартах (сводах правил), применяемых на добровольной основе для соблюдения требований технических регламентов

Обозначение национального стандарта или свода правил	Наименование национального стандарта или свода правил	Подтверждение требованиям национального стандарта или свода правил
ГОСТ Р 53672-2009	Арматура трубопроводная. Общие требования безопасности	Стандарт в целом
ГОСТ Р 54432-2011	Фланцы арматуры, соединительных частей и трубопроводов на номинальное давление от PN1 до PN200. Конструкция, размеры и общие технические требования.	Разделы 7, 8.



Руководитель (уполномоченное  
лицо) органа по сертификации

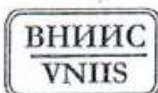
Эксперт (эксперт-аудитор)  
(эксперты (эксперты-аудиторы))

(подпись)

(подпись)

Колесникова Л.П.  
(инициалы, фамилия)

Климова С.А.  
(инициалы, фамилия)



ВСЕРОССИЙСКИЙ НАУЧНО-ИССЛЕДОВАТЕЛЬСКИЙ  
ИНСТИТУТ СЕРТИФИКАЦИИ  
ОТКРЫТОЕ АКЦИОНЕРНОЕ ОБЩЕСТВО  
(ОАО «ВНИИС»)

Электрический пер., д.3/10, строение 1,  
г. Москва, 123557

Телефон: (499) 253 70 06 Факс: (499) 253 33 60  
<http://www.vniis.ru> E-mail: [vniis@vniis.ru](mailto:vniis@vniis.ru)

Исх. № 101-кс/318 от 19.03.14

Заместителю директора по НТР  
Производственной компании  
ООО «ТЕСЕЙ»  
В.А. Каржавину  
249034, Калужская обл., г. Обнинск,  
пр. Ленина, д. 144, оф. 72  
тел. (48439) 9 37 41

На № 151  
от 07.03.2014 г.

На Ваш запрос о принадлежности к объектам обязательного подтверждения соответствия продукции: гильзы защитные для термоэлектрических преобразователей и термопреобразователей сопротивления (ТУ 4211-011-10854341-13), сообщаем следующее.

Указанная в справке продукция не подпадает под действие Технического регламента Таможенного союза «О безопасности машин и оборудования» (ТР ТС 010/2011), утвержденного Решением Комиссии Таможенного союза от 18.10.2011г. № 823 (с изменениями), и представление сертификата соответствия или декларации о соответствии не требуется.

Настоящая справка действительна до внесения изменений в документы, устанавливающие необходимость проведения обязательного подтверждения соответствия данной продукции.

Заведующий отделом института



Круглосуточный автоинформатор: (499) 253 00 78  
телефоны для справок: (499) 253 03 68, 253 03 79  
факсы: (499) 253 00 85, 253 68 55



Всероссийский научно-исследовательский и  
проектно-конструкторский институт нефтяного машиностроения  
ОАО "ВНИИНЕФТЕМАШ"

**ЗАКЛЮЧЕНИЕ ЭКСПЕРТИЗЫ  
ПРОМЫШЛЕННОЙ БЕЗОПАСНОСТИ  
№ ЭПБ 00220302/33-209-2013**

на гильзы защитные для термоэлектрических преобразователей и термопреобразователей сопротивления согласно ТУ 4211-011-10854341-13  
«Гильзы защитные для термоэлектрических преобразователей и термопреобразователей сопротивления. Технические условия»

<b>Тип технических устройств</b>
Гильзы защитные для термоэлектрических преобразователей и термопреобразователей сопротивления

Технический директор  
ОАО "ВНИИНЕФТЕМАШ"



В.Л. Головачев

2013г.

Москва 2013 г.





**УВЕДОМЛЕНИЕ О ВНЕСЕНИИ СВЕДЕНИЙ  
В РЕЕСТР ЗАКЛЮЧЕНИЙ ЭКСПЕРТИЗЫ ПРОМЫШЛЕННОЙ БЕЗОПАСНОСТИ**

Приокское управление Федеральной службы по экологическому, технологическому и атомному надзору, рассмотрев заявление ООО "Производственная компания "ТЕСЕЙ" № 0038 от 10.02.2014 о внесении сведений в реестр заключений экспертизы промышленной безопасности, уведомляет о внесении в реестр заключений экспертизы промышленной безопасности Федеральной службы по экологическому, технологическому и атомному надзору "12" февраля 2014 г. заключения экспертизы промышленной безопасности, подготовленного **ОАО "ВНИИНЕФТЕМАШ"** на *гильзы защитные для термоэлектрических преобразователей и термопреобразователей сопротивления согласно ТУ 4211-011-10854341-13 «Гильзы защитные для термоэлектрических преобразователей и термопреобразователей сопротивления. Технические условия», с присвоением обозначения № 09-ТУ-00521-2014.*

Заместитель руководителя  
Управления

М.П.



Д.Э. Харитонов